

Inhoudsopgave

INHOUDSOPGAVE	1
VERSCHILLEN TUSSEN MULTICOM2, MULTICOM3 EN MULTICOM4	3
INLEIDING	4
DAG/NACHT BEPALING	4
DAG/NACHT TELEFOONNUMMER	4
MEERDERE NUMMERS	4
TOEGANGSCONTROLE MET DE MULTICOM.....	4
AANSPRAKELIJKHEID EN GARANTIE	4
ALGEMENE WERKING	5
PRINT AANSLUITINGEN	7
AANSLUITSCHEMA'S	10
STANDAARD	10
COMBINATIE MET INTERNE KEYLOCK	11
ZIE HOOFDSTUK: 'TIJD OPHALEN VAN HET NETWERK'	11
COMBINATIE MET SCANKEY	12
COMBINATIE MET EXTERNE KEYLOCK	14
INSTELLEN VAN DE VOIP UITBREIDING	15
BOUTRONIC CAN-BUS NETWERK	16
ETHERNET	17
MULTICOM4 TOEVOEGEN IN DE BOUTRONIC STUDIO 2	17
STATISCH IP-ADRES INSTELLEN.....	17
RESET HANDMATIG IP-ADRES NAAR AUTOMATISCH IP-ADRES (DHCP).....	17
TIJD OPHALEN VAN HET NETWERK	18
UITBREIDINGSPRINTEN	19
UITBREIDINGSPRINT AANSLUITEN	19
UITBREIDINGSPRINT INSTELLEN VIA TELEFOON.....	20
EXTRA IN- EN UITGANGEN UITBREIDINGSPRINT	20
CHAUFFEURSFUNCTIE	21
GLOBALE WERKING	21
AANSLUITEN	21
WAT IS DE CHAUFFEURSFUNCTIE?.....	22
WANNEER WORDT DE 'ALARM ONDERDRUK TIJD' ACTIEF/VERLENGD?	22
HOE STEL IK DE CHAUFFEURSFUNCTIE IN?	22
KEYLOCK OPZETPRINT INSTELLEN	22
MEER INFORMATIE OVER DE CHAUFFEURSFUNCTIE.....	23
MEERDERE TELEFOONNUMMERS KIEZEN	24
ALGEMEEN VERLOOP	24
INKOMENDE GESPREKKEN BLOKKEREN.....	25

TELEFOONMENU	26
BEREIKEN VAN HET TELEFOONMENU	27
HET TELEFOONMENU VERLATEN	27
*1 TELEFOONNUMMERS INSTELLEN	28
*2 STUURTIJDEN INSTELLEN	30
*3 UITBREIDING INSTELLEN.....	31
*4 IN- EN UITGANG TYPE INSTELLEN	32
*5 ONTGRENDELCODES INSTELLEN	32
*6 BELSIGNALEN INSTELLEN	33
*7 ALGEMENE INSTELLINGEN	34
*8 SPECIALS INSTELLEN.....	35
*9 FABRIEKSINSTELLINGEN/TELEFOONNUMMERS WISSEN.....	37
*0 SOFTWARE VERSIE OPVRAGEN.....	37
KEYLOCK UITBREIDINGSPRINT	38
KEYLOCK INSTELLINGEN WIJZIGEN	38
MASTERCODE.....	39
INSTALLATIEMENU VOOR DE KEYLOCK UITBREIDINGSPRINT	39
A1 TOEGANGSCODE INSTELLEN	41
A2 TOEGANGSCODE KOPPELEN AAN UITGANGEN	41
A3 UITGANG TYPE INSTELLEN	42
A4 UITGANG STUURTIJD INSTELLEN.....	42
A5 TOEGANGSCODE VERWIJDEREN	42
A7 ALGEMEEN MENU, EXTRA OPTIES AAN/UIT ZETTEN.....	42
A8 DAG/NACHT CODE SELECTEREN	43
A9 FABRIEKSINSTELLINGEN TERUGZETTEN	43
KEYLOCK UITBREIDING INSTELLINGEN	43
LOG	44
TIJD	44
TECHNISCHE SPECIFICATIES	45
BEHUIZING (ABS).....	45
DEURPOST (GEANODISEERD ALUMINIUM / RVS).....	45
ELEKTRISCHE SPECIFICATIES	45
TELEFOON AANSLUITING	45
INGANGEN	45
UITGANGEN.....	45
OVERIG.....	45
AANSLUITKABELS	45
ONDERHOUD DEURPOST.....	46
VERSIEBEHEER	46
BIJLAGE A: PROBLEEMOPLOSSING	47
BIJLAGE B: INGESTELDE TELEFOONNUMMERS	48

Aan deze gebruiksaanwijzing kunnen geen rechten worden ontleend. Boutronic streeft ernaar zijn producten steeds verder te verbeteren. Zowel de specificaties van de Multicom als de gegevens in de gebruiksaanwijzing kunnen daardoor zonder kennisgeving vooraf aan verandering onderhevig zijn.

Handleiding: MC20140210 – v4.2

Verschillen tussen Multicom2, Multicom3 en Multicom4

	Multicom2	Multicom3	Multicom4
Voeding	230VAC	12..24VDC	12..24VDC
Behuizing	200x120mm	175x150mm	175x150mm
Compatible met Boutronic Studio 1	Ja	Nee	Nee
Compatible met Boutronic Studio 2	Ja	Ja	Ja
Compatible met Bestaande deurposten	Ja	Ja	Ja
CLAXON-uitgang aanwezig	Ja	Koppelen met LOCK2	Koppelen met LOCK2
D/N ingang optisch gescheiden	Ja	Nee	Nee
Per BEL-knop een kiesvertraging voor het telefoonnr. instellen	Nee	Ja	Ja
REL1 apart instellen (stuurtijd en ontgrendelcode)	Nee	Ja	Ja
Deur openen met Boutronic Studio 2	Nee	Ja	Ja
Deur lang ontgrendelen via Boutronic Studio 2	Nee	Ja	Ja
Keylock toegangscodes beveiligd met mastercode	Nee	Ja	Ja
Keylock toegangscodes instelbaar via toetsenbord (keypad)	Nee	Ja	Ja
Keylock Tweede mastercode voor gebruiker	Nee	Ja	Ja
*3 Keylock menu via telefoon uit te schakelen	Nee	Ja	Ja
Ethernet	Nee	Nee	Ja

Inleiding

De Multicom is een uniek toegangscontrole systeem dat is voorzien van een deurintercom. Met de Multicom kunt u vanaf elke locatie de deur ontgrendelen en een bezoeker toegang verlenen.

Als een bezoeker aanbelt, dan kiest de Multicom een ingesteld telefoonnummer. Dit kan een nummer zijn van uw (draadloze) telefoon of uw mobiele telefoon. Als u de telefoon aanneemt, dan staat u rechtstreeks in contact met de bezoeker.

Vervolgens kunt u de bezoeker binnenlaten met uw telefoon, via een pincode. Ook kan de Multicom automatisch een volgend (instelbaar) telefoonnummer kiezen als u de telefoon niet aanneemt. Totaal kunnen er 4 nummers geprogrammeerd worden: 1 dagnummer, 1 nachtnummer en 2 volgnummers. De Multicom is toe te passen op elke telefooncentrale met een analoge lijn.



Dag/nacht bepaling

Aan de hand van de D/N-ingang en het tijdschema wordt bepaald wat de status is. Als de ingang actief is, is het nacht volgens de Multicom. Als de ingang niet actief is, wordt naar het tijdschema gekeken. In het tijdschema is per half uur in te stellen of het dag of nacht is. Via Boutronic Studio is het tijdschema aan te passen. Door LOCK2 in te stellen als 'Dag/Nacht' kunt u de dag/nacht status doorgeven aan een ander systeem.

Dag/nacht telefoonnummer

Het eerste telefoonnummer dat gebeld moet worden door de Multicom, is afhankelijk van of het dag of nacht is.

Meerdere nummers

Als een telefoonnummer niet reageert, dan kunt u de Multicom automatisch het volgende telefoonnummer laten kiezen.

Toegangscontrole met de Multicom

De Multicom bestaat uit twee delen:

- Binnen : **de Multicom besturing**, in een kunststof behuizing met de elektronica.
- Buiten : **de Multicom deurpost**, in een stevige, geanodiseerde aluminium behuizing.

De deurpost bevat geen gevoelige elektronica, zodat weersinvloeden en vandalisme gevoeligheid tot een minimum beperkt zijn. De BEL-drukknop in de deurpost is onderhoudsvrij en weerbestendig (ook vorst) (IP67). Ook is deze knop voorzien van verlichting en daarom ook 's nachts te gebruiken. Kortom, deze deurpost is bij uitstek geschikt voor buitenomstandigheden en heeft een zeer lange levensduur.

Aansprakelijkheid en garantie

Elke Multicom wordt door Boutronic vóór verzending gecontroleerd op correcte uitvoering én werking. Daarom hanteert Boutronic een garantietermijn van 1 jaar.

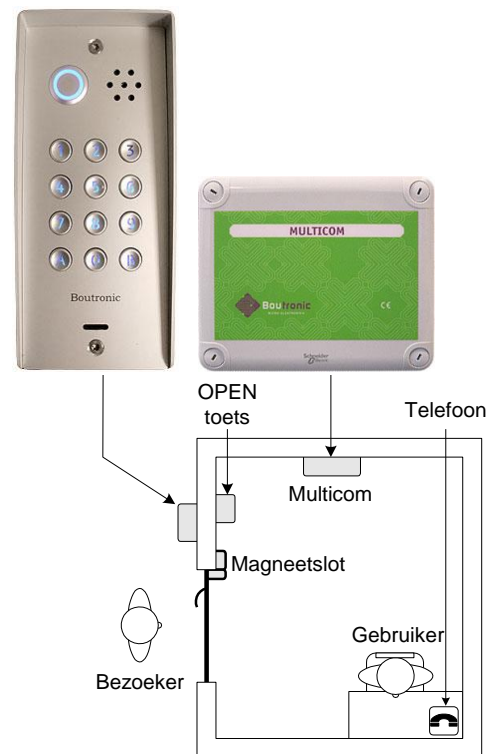
De garantie vervalt indien:

- Het defect veroorzaakt is door grove nalatigheid of door ondeskundige installatie,
- Zonder toestemming van Boutronic reparaties en/of wijzigingen aan de Multicom zijn uitgevoerd.

Boutronic is op geen enkele wijze aansprakelijk voor schade berokkend als direct of indirect gevolg door het gebruik van de Multicom. De Multicom is een toegangscontrole/intercom systeem, dus géén bewakingsstelsel. Voor optimale veiligheid dient u de Multicom te gebruiken als secundaire deuropener. Indien de spanning wegvalt dient het magneetslot vrijgegeven te zijn i.v.m. veiligheid, omgekeerd betekent dit ook dat onbevoegden uw pand kunnen betreden.

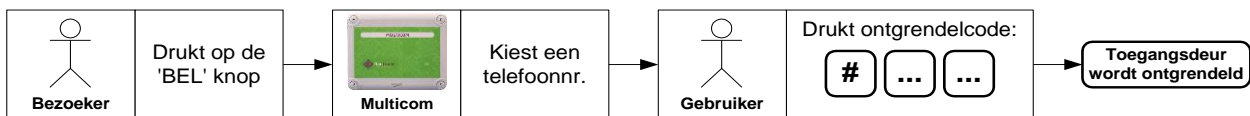
Algemene werking

1. De bezoeker drukt buiten op de 'BEL' knop.
2. De Multicom kiest een (intern/extern) telefoonnummer.
(De bezoeker hoort de Multicom Kiezen).
3. Uw telefoon gaat, u neemt de telefoon aan.
4. U staat nu in contact met de bezoeker:
De Multicom heeft een maximum spreektijd. Als deze tijd bijna verstreken is, dan hoort u een attentie piep. Met de 1..9 toetsen op uw telefoon kunt u de spreektijd herstellen.
5. U laat de bezoeker binnen door de ontgrendelcode in te toetsen op uw telefoon *(instelbaar; standaard #44)*.
6. De Multicom ontgrendelt de toegangsdeur en de bezoeker kan naar binnen.
7. Nadat de deur weer vergrendeld is, verbreekt de Multicom automatisch de verbinding.
U kunt de verbinding ook direct verbreken door de '0' in te drukken of door de telefoon neer te leggen. In het laatste geval verbreekt de Multicom automatisch de verbinding na een aantal in gesprek tonen.
8. Als de bezoeker eenmaal binnen is, kan deze het pand verlaten met de OPEN toets.



Ontgrendelen via de telefoon

Met een ontgrendelcode kunt u de toegangsdeur ontgrendelen via de telefoon. Een code bestaat uit 0...2 cijfers tussen 0 en 99. Als u tijdens het gesprek de deur wilt ontgrendelen dan toets u in: # [ontgrendelcode]: In de onderstaande figuur ziet u de werking:



Elke uitgang van de Multicom heeft een aparte ontgrendelcode. Als u meerdere codes hetzelfde instelt, dan worden meerdere uitgangen tegelijk gestuurd.

Als de ingestelde code kleiner is dan 10, dan kunt u de 0 weglaten:

- Ingestelde code '44', wordt ontgrendelcode #44
- Ingestelde code '04', wordt ontgrendelcode #4
- Ingestelde code '00', wordt ontgrendelcode #



Let op: Als u de ontgrendelcode op '00' instelt, dan wordt de uitgang direct aangestuurd als u het telefoonmenu wilt oproepen met #0.

Toets in dit geval eerst een # in, wacht op de bevestigingspiep en toets daarna de '0' in. U hoort vier piepjes en u bent in het menu.

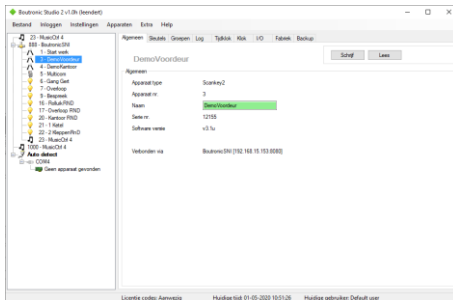
Als u deze piepjes niet hoort, druk dan nogmaals op '0'.

Als u de Multicom met uitbreidingsprint gebruikt, dan heeft u extra uitgangen (OUT...):

Code	Multicom stuurt aan	
	Multicom print	Uitbreidingsprint
Ontgrendelcode 1	LOCK 1	OUT 1
Ontgrendelcode 2	LOCK 2	OUT 2
Ontgrendelcode 3	REL1	OUT 3
Ontgrendelcode ..	x	OUT ..
Ontgrendelcode 8	x	OUT 8

Instellingen wijzigen

U kunt de Multicom op drie manieren instellen:

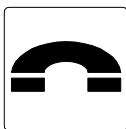


1. met de Boutronic Studio2

De Boutronic Studio2 is een Windowsapplicatie waarmee u diverse Boutronic apparaten kunt instellen.

U koppelt Boutronic apparaten als volgt aan uw PC:

- Via een CAN-bus netwerk (maakt gebruik van een Boutronic SNI).
- Via de aanwezige ethernet aansluiting (vanaf Multicom4)
- Via een RS232 of USB-poort op uw PC.



2. via de telefoon

U kunt de Multicom via de telefoon instellen. Dit heeft als voordeel dat u geen extra apparaten nodig heeft. Zie hoofdstuk 'Telefoonmenu' voor info en uitleg.



3. via het keypad (optioneel)

Als u de Keylock uitbreidingsprint gebruikt, dan kunt u toegangscode's wijzigen via het keypad. Specifieke telefooninstellingen kunt u niet wijzigen via het keypad.

Telefoonnummers instellen

De Multicom is voorzien van een 'BEL' ingang voor een 'BEL' knop. De Multicom kiest een ingesteld telefoonnummer als de bezoeker op de 'BEL' knop drukt.

U kunt het aantal belknoppen uitbreiden door een tweede 'BEL' knop aan te sluiten op de BLOCK-ingang (instelling). Met een uitbreidingsprint kunt u tot acht belknoppen en deuren aansturen met één Multicom.

Als u de Multicom zonder extra belingen gebruikt hoeft u alleen de telefoonnummers van 'BEL' knop 1 in te stellen. Per 'BEL' knop kunt u vier telefoonnummers instellen:

- **Dagnummer** Dit telefoonnummer wordt overdag gebeld.
- **Nachtnummer** Dit telefoonnummer wordt 's nachts gebeld.
- **Volgnummer 1** Dit telefoonnr. wordt gebeld als het dag/nacht nummer niet reageert. dit is afhankelijk van de instelling 'Wachttijd volgend telefoonnummer.
- **Volgnummer 2** Dit telefoonnr. wordt gebeld als volgnummer 1 niet reageert. dit is afhankelijk van de instelling 'Wachttijd volgend telefoonnummer.

Nb. Een telefoonnummer kan 16 cijfers lang zijn, u kunt ook pauzes programmeren.

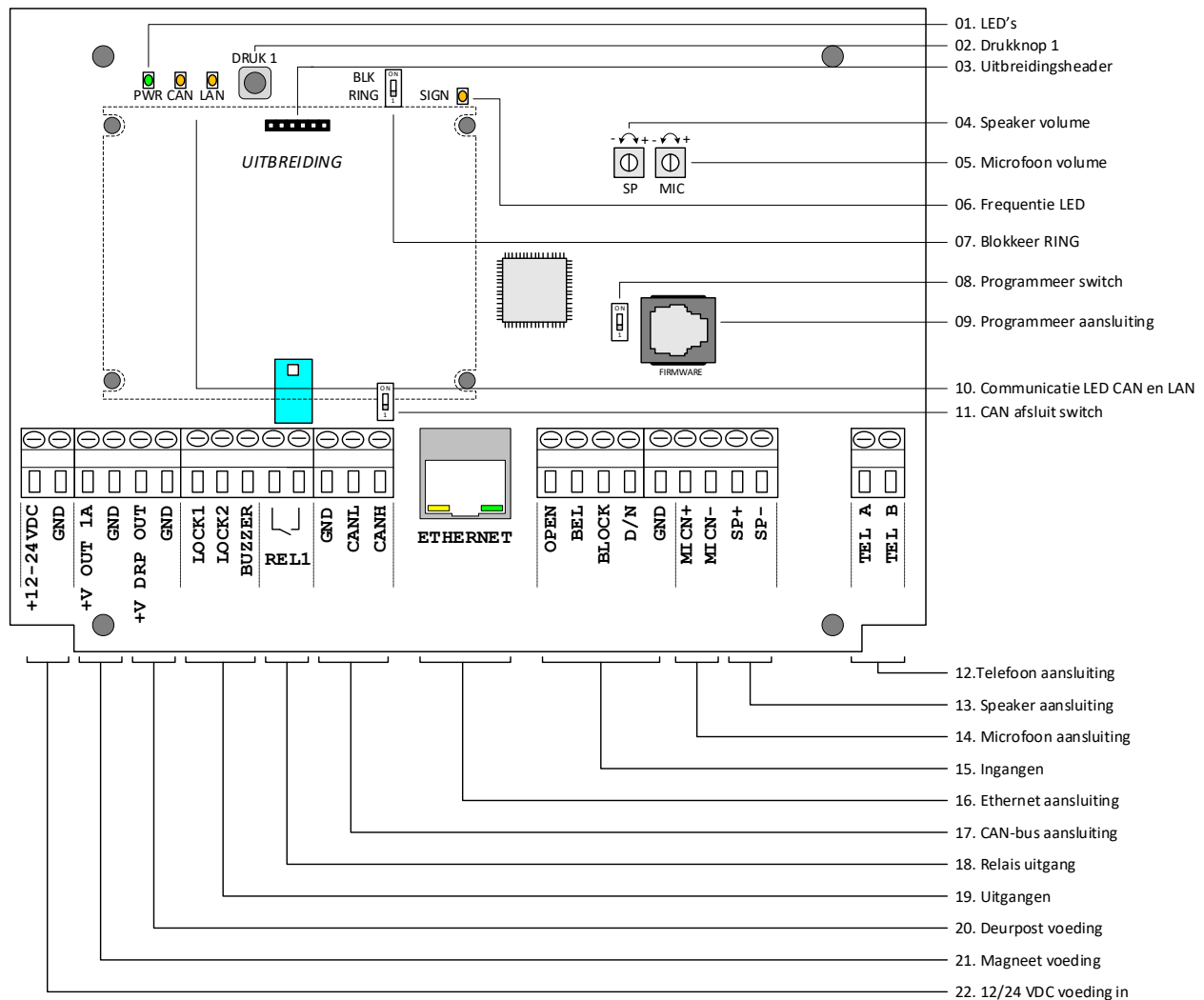
Meerdere nummers kiezen bij geen gehoor

Met 'Wachttijd volgend nummer' stelt u in dat Multicom bij geen gehoor 1 of 2 volgnummer(s) kiest. Als u deze tijd korter dan 5 seconden instelt, dan kiest de Multicom één nummer (Alleen het dag- of nachtnummer). Zie ook 'Meerdere telefoonnummers kiezen', pagina 24.

Speciale karakters gebruiken (* of #)

Als u via de telefoon programmeert en u wilt een '*' of '#' gebruiken in het telefoonnummer, dan dient u eerst de ondersteuning van speciale karakters in te schakelen (*7 menu).

Print aansluitingen



Figuur 1: Schematische weergave van de Multicom print

1. LED's

- PWR: deze groene LED geeft aan dat de print voeding heeft.
- CAN: deze oranje LED geeft de status van de CAN-bus weer.
- LAN: deze oranje LED geeft de status van de LAN weer.

2. Drukknop 1

Met deze drukknop kan de netwerkinstelling 'handmatig IP-adres' gereset worden naar 'automatisch IP-adres (DHCP)'.

3. Uitbreidingsheader

Op deze header sluit u een uitbreidingsprint van Boutronic aan, zoals:

- Interne Keylock
 - Extra in- en uitgangen.
4. **Speaker volume**
Met deze potmeter kunt u het volume van de speaker instellen. Linksom: volume zachter, rechtsom: volume harder.
 5. **Microfoon volume**
Met deze potmeter kunt u het volume van de microfoon instellen. Linksom: volume harder, rechtsom: volume zachter.
 6. **Frequentie LED**
Deze LED knippert als de Multicom geluid detecteert terwijl de telefoon verbonden is.
 7. **BLOCK RING**
Als deze switch op ON staat, dan neemt de Multicom geen inkomende gesprekken aan.
 8. **Programmeer switch**
Met deze switch zet u de processor in de stand om nieuwe firmware te installeren (switch op ON, rode LED brandt).
 9. **Programmeer aansluiting**
Via deze aansluiting kunt u de Multicom aan de PC koppelen.
(*Hiervoor heeft u een speciale Boutronic USB dongle nodig*).
 10. **Communicatie LED CAN en LAN**
De CAN LED is aan als de CAN-bus netwerkverbinding actief is.
De CAN LED knippert als er CAN-bus communicatie is.
De LAN LED is aan als er verbinding met de Boutronic Studio 2 is.
De LAN LED is uit als er geen verbinding met de Boutronic Studio 2 is.
 11. **CAN afsluit switch**
Zet deze switch op ON (omhoog) als de Multicom het eerste of laatste apparaat op het CAN-bus netwerk is. Dit is nodig om de CAN-bus af te sluiten.
 12. **Telefoon aansluiting**
Op deze aansluiting sluit u de telefooncentrale of VoIP module aan (analoge lijn).
 13. **Speaker aansluiting**
Op deze aansluiting sluit u de speaker van de deurpost aan. (afgeschermd audio kabel)
 14. **Microfoon aansluiting**
Op deze aansluiting sluit u de microfoon van de deurpost aan. (afgeschermd audio kabel)
 15. **Ingangen**
De ingangen zijn actief als deze met de GND worden verbonden.
 - **OPEN** : Op deze ingang sluit u de OPEN toets aan om de deur te openen.
 - **BEL** : Op deze ingang sluit u de BEL knop van de deurpost aan.
 - **BLOCK** : Deze ingang kunt u voor meerdere functies gebruiken:
 - Uitgaand bellen blokkeren
 - Aansluiting voor tweede BEL knop
 - Extra OPEN toets
 - Chauffeursfunctie blokkeren
 - **D/N** : Via deze ingang geeft u aan of het dag of nacht is.
De Multicom belt overdag een ander telefoonnummer dan 's nachts.
Als u gebruik maakt van een Keylock uitbreiding, dan kunt u overdag en 's nachts ook andere toegangscodes toepassen.
 16. **Ethernet aansluiting**
Via deze connector sluit u de Multicom aan op het netwerk (ethernet).
 17. **CAN-bus aansluiting**
Via deze connector sluit u de Multicom aan op een Boutronic CAN-bus netwerk.

18. Rel 1 uitgang

Met dit potentiaal vrij relaiscontact kunt u een extern systeem aansturen, zoals een overheaddeur. Ook kunt u met REL1 uw inbraakalarm overbruggen (chauffeursfunctie). Schakelstroom maximaal 200mA.

19. Uitgangen

- **LOCK1** : Met deze uitgang kunt u een toegangsdeur sturen.

- **LOCK2** : LOCK2 kunt u koppelen aan vier functies:

* *optie 1: Claxon* Om een bel/toeter aan te sluiten.

* *optie 2: BLOCK uitgang* Als u meerdere Multicom's op één telefoonlijn heeft

* *optie 3: Magneetslot* Om een tweede toegangsdeur aan te sturen.

* *optie 4: Chauffeursfunc.* Melding voordat het alarm ingeschakeld wordt.

- **BUZZER** : Op deze uitgang sluit u buzzer in de deurpost aan.

De uitgangen schakelen de GND.

20. Deurpost voeding (100mA)

Met deze aansluiting kunt u de deurpost beveiligd voeden.

21. Magneet voeding (max 1A)

Met deze aansluiting kunt u externe magneten of schakelmateriaal beveiligd voeden.

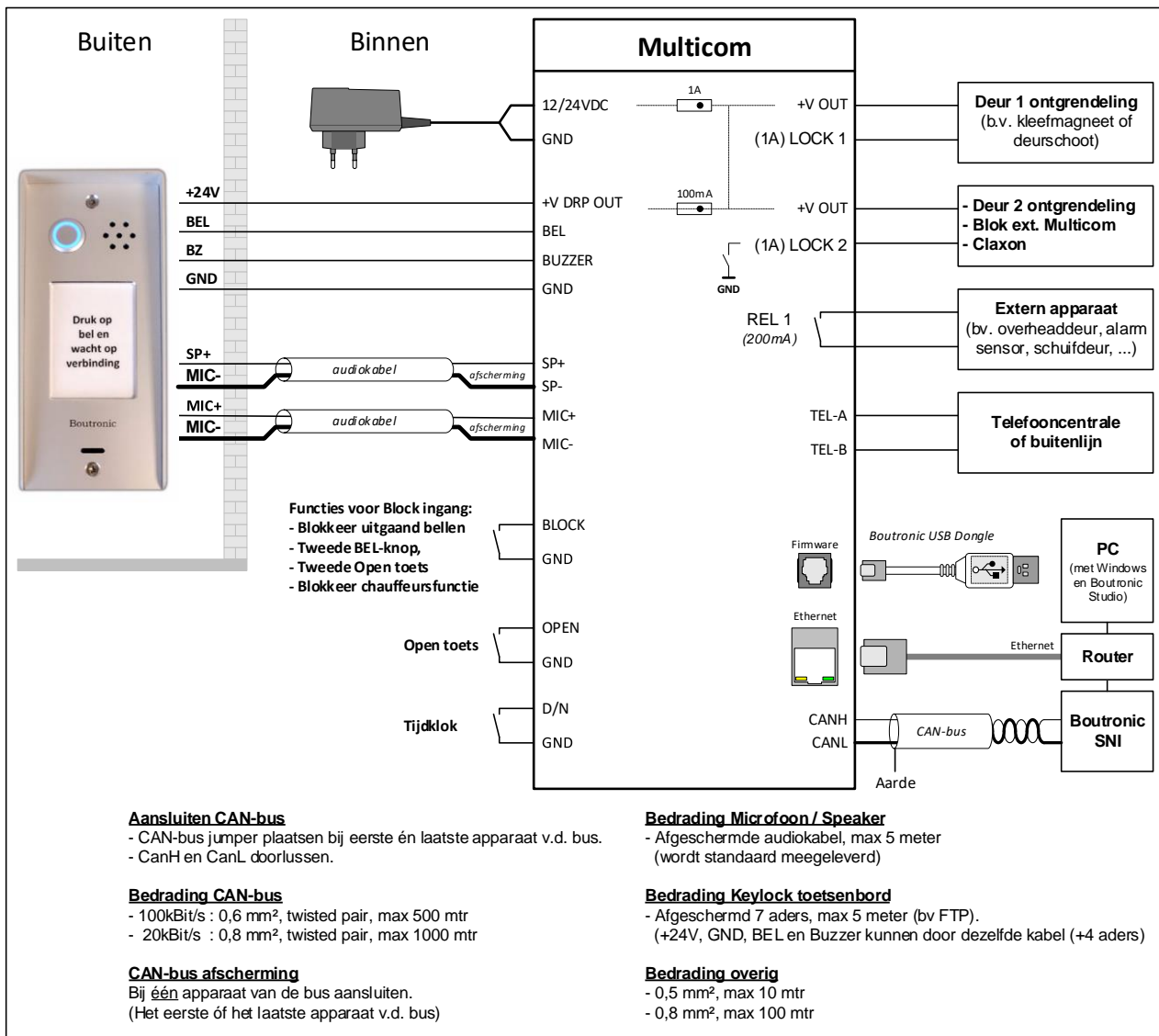
22. +12-24VDC IN

Hier sluit u de 12 VDC of 24 VDC voeding op aan. Indien bij de adapter nog aanwezig moet u zelf de laagspanningsconnector afknippen, afstrippen en aansluiten. Meet altijd de polariteit na met een multimeter (welke ader is plus (+) en welke min (-)?) voordat u de voeding aansluit en de spanning op de Multicom zet.

Aansluitschema's

Standaard

Hieronder ziet u het standaard aansluitschema van de Multicom.



Figuur 2: Aansluitschema van de Multicom

Combinatie met interne Keylock

De Multicom kan worden uitgebreid met een Keylock. Bezoekers kunnen toegang verkrijgen met een instelbare toegangscode. Zodra de bezoeker de (juiste) toegangscode intoetst op het keypad stuurt de Multicom de deur open. Met de interne Keylock kunnen 8 verschillende toegangscode's worden ingesteld en per toegangscode kan ingesteld worden welke uitgangen (LOCK1, LOCK2 of REL1) gestuurd moeten worden en of de code overdag en/of 's nachts werkt.

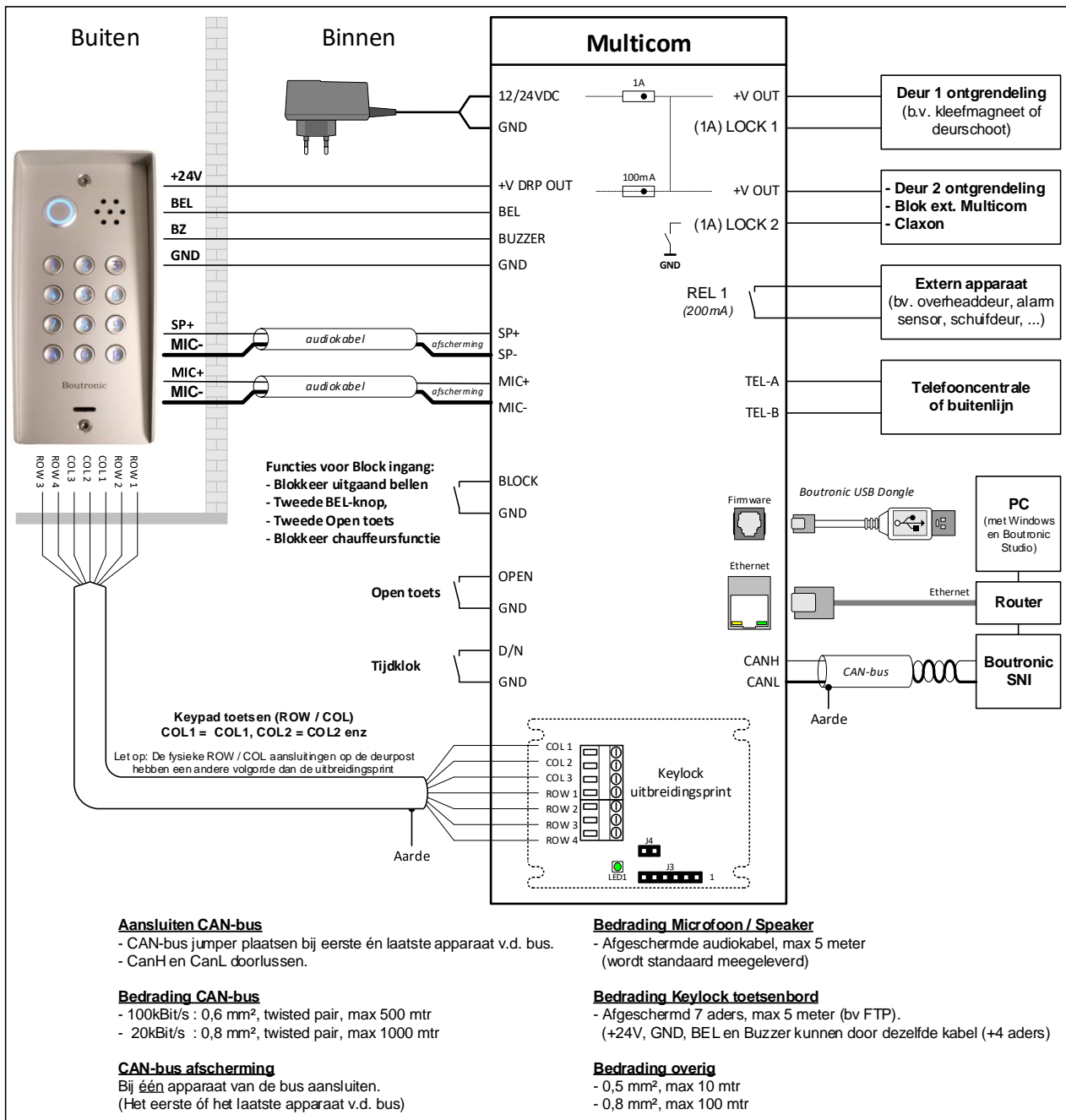
Zie hoofdstuk: 'Tijd ophalen van het netwerk'

Als de Multicom4 verbonden wordt aan een netwerk, kan de tijd van de Multicom4 gesynchroniseerd worden. Indien er geen toegang tot het internet is, wordt de tijd gesynchroniseerd als er verbinding met de Boutronic Studio gemaakt wordt. Als er wel toegang tot het internet is, wordt de tijd gesynchroniseerd met pool.ntp.org. De synchronisatie met de Boutronic Studio is ook uit te schakelen, bijvoorbeeld als de Multicom4 een andere tijdzone gebruikt dan de Boutronic Studio.

Instellingen

Instelling	Omschrijving	Standaard
Gebruik zomertijd	De Multicom4 past de tijd aan indien het zomertijd is.	Aan
Accepteer tijd van Boutronic Studio	Synchroniseer met Boutronic Studio indien er verbinding wordt gemaakt.	Aan

Uitbreiding' op pagina 18 voor meer informatie. Als u meer mogelijkheden wilt, of meer dan 8 toegangscode's wilt instellen, kijk dan bij externe Keylock, pagina 14.



Figuur 3: Aansluitschema Multicom i.s.m. interne Keylock

Met de jumper J4, stelt u de lengte van de codes in op 4 of 6 cijfers.

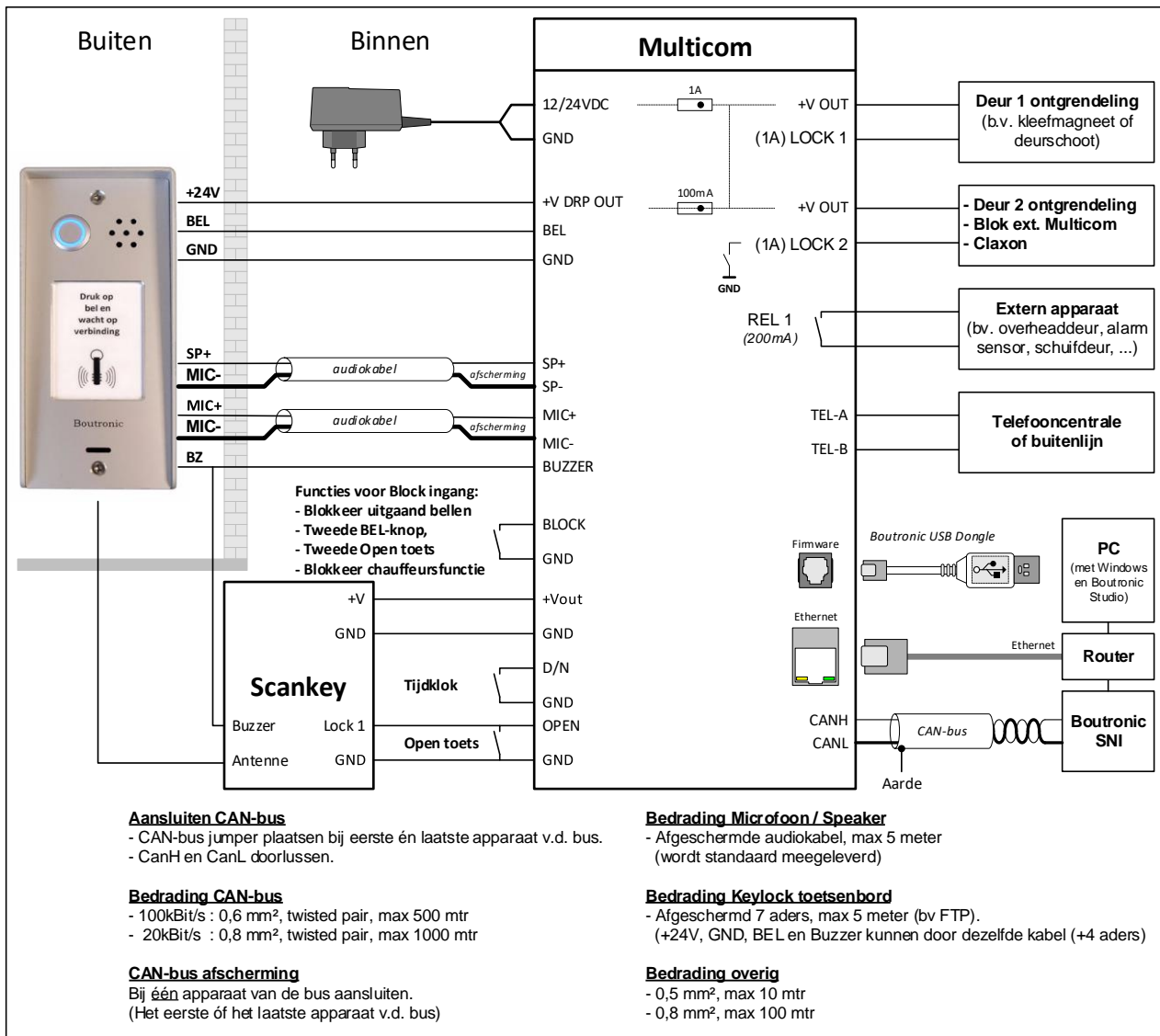
Jumper J4	Lengte
Niet geplaatst	4 cijfers
Geplaatst	6 cijfers

Meer informatie over de interne Keylock vindt u bij hoofdstuk: 'Keylock', op pagina 38.

Combinatie met Scankey

U kunt de Multicom uitbreiden met een Boutronic Scankey. Bezoekers kunnen dan toegang verkrijgen met een elektronische sleutel (keytag). Door deze sleutel voor de antenne (in de deurpost) te houden wordt de deur OPEN gestuurd. U hoeft voor deze bezoekers geen telefonische toegang te verlenen. U kunt 400 verschillende sleutels in de Scankey opslaan.

Zie de Scankey handleiding of www.boutronic.nl voor meer informatie en uitgebreide aansluitschema's.



Figuur 4: Aansluitschema Multicom in combinatie met Scankey



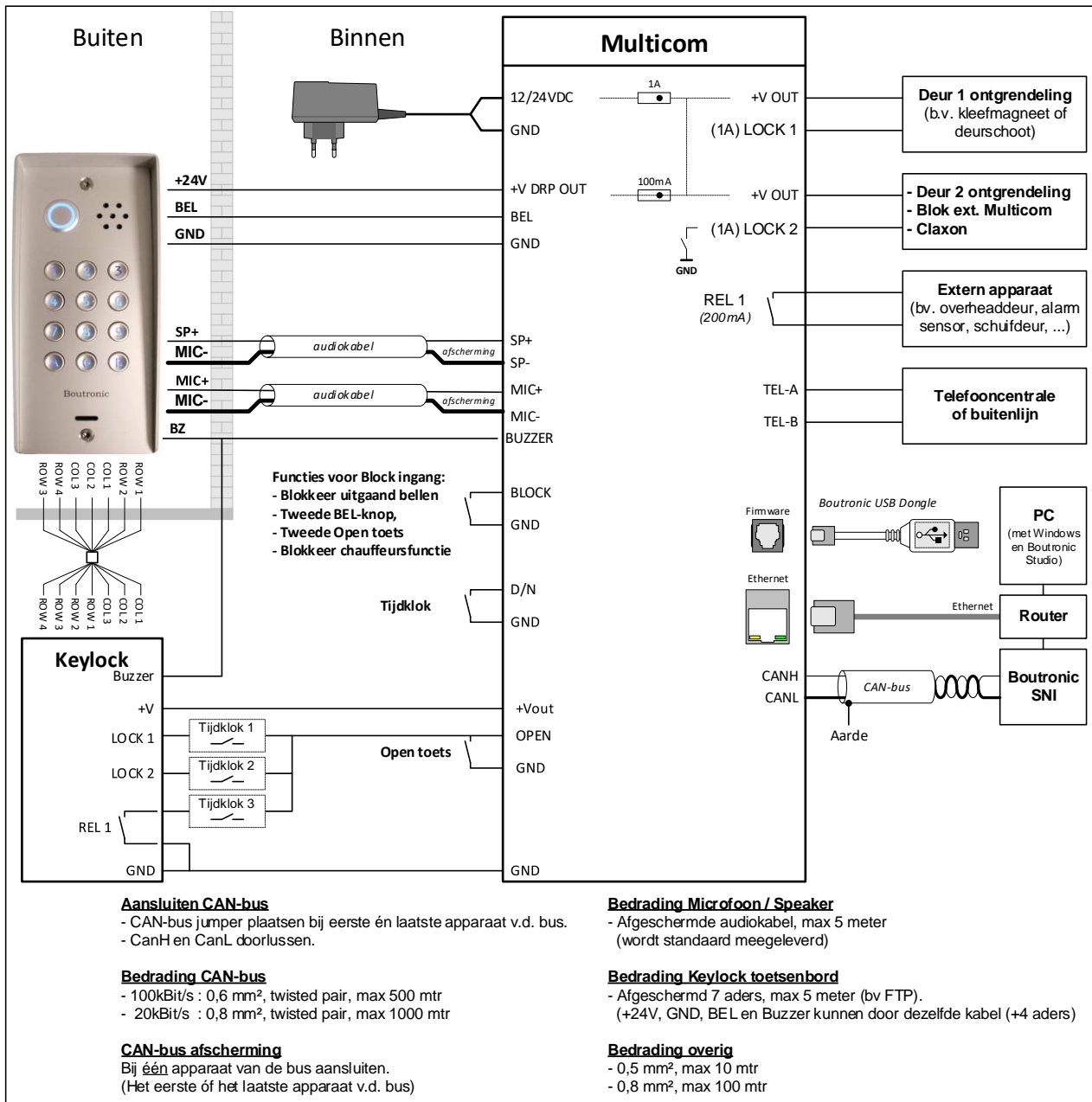
Let op: Voor het schakelen van de OPEN ingang van de Multicom moet de GND van de Scankey met de GND van de Multicom verbonden zijn.

Combinatie met externe Keylock

U kunt de Multicom uitbreiden met een Boutronic Keylock. Bezoekers kunnen dan toegang verkrijgen met een instelbare toegangscode. Als de bezoeker een (juiste) toegangscode intoetst op het keypad in de deurpost, dan stuurt de Multicom de deur OPEN.

U kunt 30 verschillende toegangscodes instellen in de Keylock en deze verdelen over 3 groepen. Het gehele toetsenbord is zeer robuust en vervaardigd van geanodiseerd aluminium. De Keylock ontgrendelt de deur via de OPEN ingang van de Multicom.

Zie de Keylock handleiding of www.boutronic.nl voor meer informatie en aansluitschema's.



Figuur 5: Aansluitschema Multicom i.s.m. externe Keylock



Let op: Voor het schakelen van de OPEN ingang van de Multicom moet de GND van de Keylock aan de GND van de Multicom verbonden zijn.

Nb. U kunt ook kiezen voor een interne Keylock variant met 8 toegangscodes.

Instellen van de VoIP uitbreiding

VoIP is de afkorting voor Voice over IP, oftewel bellen via internet. Met de 'VoIP Multicom' werkt uw toegangscontrole via het internet. Voor deze functionaliteit wordt er een VoIP uitbreiding aan de Multicom toegevoegd. Dit hoofdstuk beschrijft hoe u deze uitbreiding instelt. De basisinstellingen zijn al door Boutronic gedaan en getest, zodat u snel aan de slag kunt. De provider instellingen dient u zelf in te stellen.

Om de geleverde VoIP module in te stellen kunt u de betreffende handleiding vinden op onze website.

Boutronic CAN-bus Netwerk

Boutronic apparaten communiceren via het Boutronic CAN-bus netwerk. Via dit netwerk kunt u instellingen centraal beheren met uw PC. Het CAN-bus netwerk wordt ook gebruikt door Boutronic apparaten, om onderling informatie uit te wisselen.

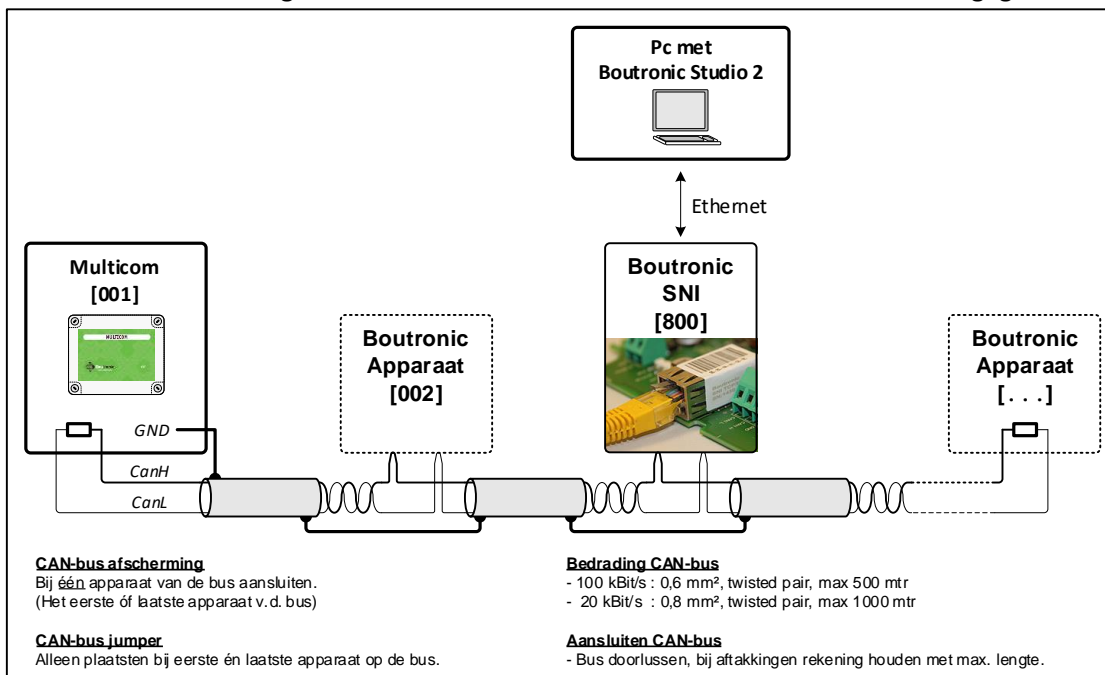
Voor het aansluiten gebruikt u minimaal:

- bij 100kBit/s (standaard snelheid) : 0,6 mm², twisted pair, max 500 mtr
- bij 20kBit/s (instelbaar*) : 0,8 mm², twisted pair, max 1000 mtr

**Let op: Alle apparaten op de bus moeten op dezelfde snelheid ingesteld staan.*

- U sluit de afscherming op één punt aan GND.
- U moet de bus (en afscherming) doorlussen, de bus mag niet afgetakt worden.
- Een CAN-bus loopt niet rond. De bus is aan beide uiteinden afgesloten met een weerstand (deze plaatst u met de CAN-bus jumper op de print).

In de onderstaande figuur is een Boutronic CAN-bus netwerk schematisch weergegeven.



Tip:

Meer informatie vindt u in onze handleiding CAN-bus aanleggen.

Ethernet

De Multicom4 beschikt over een ethernetaansluiting. Via deze aansluiting kunnen instellingen in de Multicom4 met de Boutronic Studio 2 gedaan worden via het netwerk.

Multicom4 toevoegen in de Boutronic studio 2

Als de Multicom4 en de computer waar de Boutronic Studio 2 op draait met elkaar verbonden zijn via hetzelfde netwerk, kan er gecommuniceerd worden.



Standaard staat de Multicom ingesteld als 'automatisch toewijzen IP-adres (DHCP)'. De Multicom4 moet een IP-adres van de router ontvangen hebben als hij via het netwerk, in de Boutronic studio 2, toegevoegd gaat worden.

Voorkom dat er netwerkbeperkingen zijn zodat de Boutronic Studio 2 de Multicom4 niet kan vinden.

1. Start de Boutronic Studio 2.
2. Ga naar het tabblad 'apparaten' -> 'apparaat instellingen' (druk op Ja bij de melding).
3. Druk rechtsonder op 'toevoegen'.
4. Selecteer 'rechtstreeks via Netwerk' en druk op 'OK'.
5. Het netwerk wordt gescand en de Multicom4 wordt gevonden.
6. Selecteer de Multicom4 en druk op 'toevoegen'.
7. Druk op 'OK'.
8. De Multicom4 is nu toegevoegd in de Boutronic Studio 2. Links in de Boutronic studio 2 wordt hij weergegeven.

Statisch IP-adres instellen

Om te voorkomen dat de Multicom4 een nieuw IP-adres ontvangt, bij het opnieuw opstarten van de router/Multicom4, kan er een statisch IP-adres ingevuld worden.

1. Open de Boutronic Studio 2.
2. Selecteer de Multicom4.
3. Ga naar tabblad 'Netwerk instellingen'.
4. Selecteer 'handmatig IP-adres'. Indien gewenst kopieer de huidige instellingen en wijzig indien nodig het IP-adres zoals gewenst.
5. Schrijf de instelling weg.
6. Na 20 seconden werkt de Multicom4 met het ingestelde IP-adres.

Reset handmatig IP-adres naar automatisch IP-adres (DHCP)

Als de Multicom4 niet meer bereikbaar is, omdat het statische IP-adres niet meer bekend is, kan deze instelling via de elektronica gereset worden. Zie de uitleg hieronder.

1. Maak de Multicom4 spanningsvrij.
2. Druk de knop 'DRUK 1' op de elektronica in en houd deze ingedrukt.
3. Zet de spanning weer op de Multicom4. DRUK 1 ingerukt houden.
4. De gele LED's CAN en LAN zullen beide snel gaan knipperen.
5. Na 10 seconden stoppen de LED's CAN en LAN met knipperen, de LED's gaan uit.
6. Laat nu de knop 'DRUK 1' los.
7. De netwerkinstelling statisch IP-adres is gereset naar DHCP.

Tijd ophalen van het netwerk

Als de Multicom4 verbonden wordt aan een netwerk, kan de tijd van de Multicom4 gesynchroniseerd worden. Indien er geen toegang tot het internet is, wordt de tijd gesynchroniseerd als er verbinding met de Boutronic Studio gemaakt wordt. Als er wel toegang tot het internet is, wordt de tijd gesynchroniseerd met pool.ntp.org. De synchronisatie met de Boutronic Studio is ook uit te schakelen, bijvoorbeeld als de Multicom4 een andere tijdzone gebruikt dan de Boutronic Studio.

Instellingen

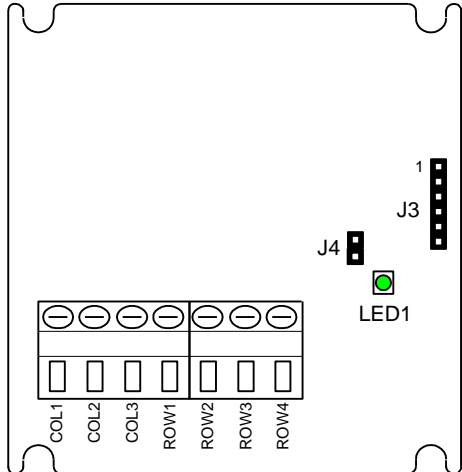
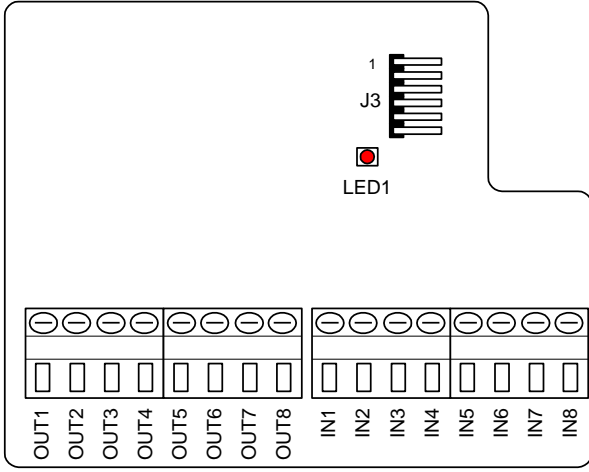
Instelling	Omschrijving	Standaard
Gebruik zomertijd	De Multicom4 past de tijd aan indien het zomertijd is.	Aan
Accepteer tijd van Boutronic Studio	Synchroniseer met Boutronic Studio indien er verbinding wordt gemaakt.	Aan

Uitbreidingsprinten

U kunt de Multicom uitbreiden met een uitbreidingsprint. Deze print schroeft u met afstand paaltjes op de print van de Multicom. Deze print verbindt u rechtstreeks aan de Multicom. Als u een Multicom en uitbreidingsprint in één keer besteld, dan wordt dit in de fabriek verzorgd.

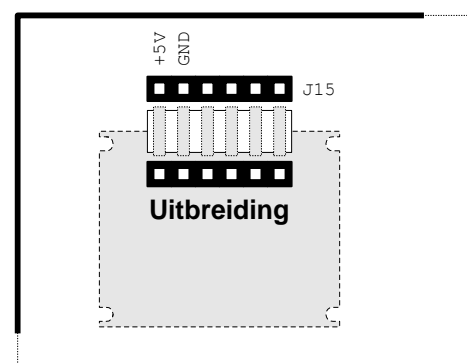
Er zijn twee uitbreidingsprinten verkrijgbaar:

- Interne Keylock
- Acht extra in- en uitgangen

<p>Interne Keylock</p>  <p>Figuur 6: Keylock uitbreidingsprint</p>	<p>Extra in- en uitgangen</p>  <p>Figuur 7: In- en uitgangen uitbreidingsprint</p>
<p>Met deze print kunt u een keypad rechtsreeks aansluiten op de Multicom.</p> <p>U kunt acht codes instellen, waarvan u kunt kiezen welke uitgangen er gestuurd worden en of de code overdag en/of 's nachts werkt.</p> <p>Voor aansluitschema, zie pagina 11. Meer informatie over de werking vindt u bij hoofdstuk: 'Keylock', op pagina 38.</p>	<p>Met deze print heeft u acht extra in- en uitgangen.</p> <p>Met de uitgangen kunt u extra deuren sturen. U heeft per deur een ontgrendelcode.</p> <p>De ingangen kunt u op 2 manieren gebruiken:</p> <ul style="list-style-type: none"> - Acht extra OPEN ingangen - Acht extra BEL ingangen.

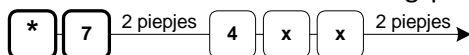
Uitbreidingsprint aansluiten

U kunt de uitbreidingsprinten rechtstreeks aansluiten op de Multicom met een bandkabel. U sluit pin 1 van de uitbreidingsprint aan op pin 1 van de Multicom, etc.



Uitbreidingsprint instellen via telefoon.

U kunt de functie van de uitbreidingsprint instellen via het menu Algemeen.



Code	Functie	Print
00	Automatisch detecteren	Maakt niet uit
21	Deur + OPEN toetsen	ExtIO
22	Deur + BEL toetsen	ExtIO
50	Keylock	Keylock



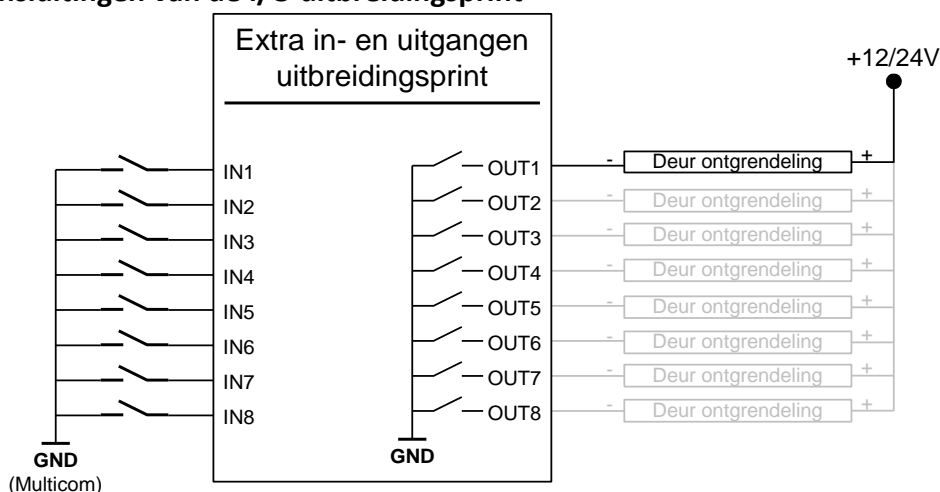
Let op: Bij automatische detectie van de 'Extra In- en uitgangen' print, wordt de functie: Deur + BEL toetsen.

Let op: Als u een ongeldige uitbreidingscode instelt, bijvoorbeeld code 88 of code 21 voor een Keylock print, dan werkt deze niet.

Extra in- en uitgangen uitbreidingsprint

In de onderstaande figuur is weergegeven hoe u de extra in- en uitgangen kunt aansluiten. U kunt de ingangen activeren door ze met de GND te schakelen. (Dit moet de GND van de Multicom zijn). Op de uitgangen kunt u extra deur ontgrendelingen plaatsen. Deze worden intern naar GND geschakeld. (NPN open collector, max 100mA)

Aansluitingen van de I/O uitbreidingsprint



Let op: Maximaal 100 mA per uitgang.

U kunt acht toegangsdeuren aansluiten. Deze kunt u via de telefoon ontgrendelen met ontgrendelcodes 1..8.



Let wel:

- Als OUT1 gestuurd wordt, dan wordt LOCK 1 ook gestuurd.
 - Als OUT2 gestuurd wordt, dan wordt LOCK 2 ook gestuurd.
 - Als OUT3 gestuurd wordt, dan wordt REL 1 ook gestuurd.
- De overige uitgangen (OUT4..OUT8) worden wel apart aangestuurd.

Functie 1: (DEUR + BEL) Deursturing en acht extra belknoppen

De uitgangen worden gebruikt om acht toegangsdeuren aan te sturen. Op de ingangen kunt u acht extra BEL knoppen aansluiten.

Functie 2: (DEUR + OPEN) Deursturing en acht extra OPEN toetsen

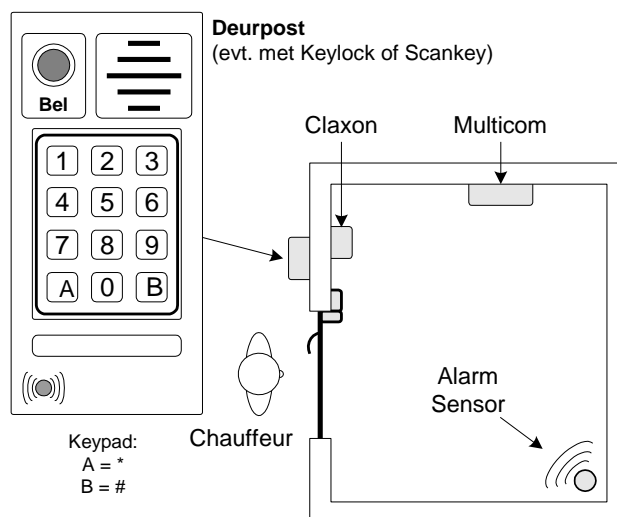
De uitgangen worden gebruikt om acht toegangsdeuren aan te sturen.
Op de ingangen kunt u acht extra OPEN toetsen aansluiten.

Chauffeursfunctie

Met de chauffeurs functie kunt u een zone van uw inbraakalarm (tijdelijk) overbruggen, zodat een chauffeur goederen kan laden/lossen zonder dat het alarm afgaat.
Het alarm wordt automatisch weer ingeschakeld (na een instelbare tijd).

Globale werking

1. De chauffeur drukt op de BEL toets en u ontgrendelt de deur.
(Óf de chauffeur ontgrendelt de deur met Keylock code of Scankey tag).
2. De Multicom overbrugt de zone van uw inbraakalarm en ontgrendelt deur; de Chauffeur krijgt toegang.
3. De chauffeur lost de goederen.
4. Enkele minuten (instelbaar) voordat het alarm weer geactiveerd wordt klinkt een CLAXON.
5. Na de ingestelde tijd wordt het alarm weer geactiveerd*.

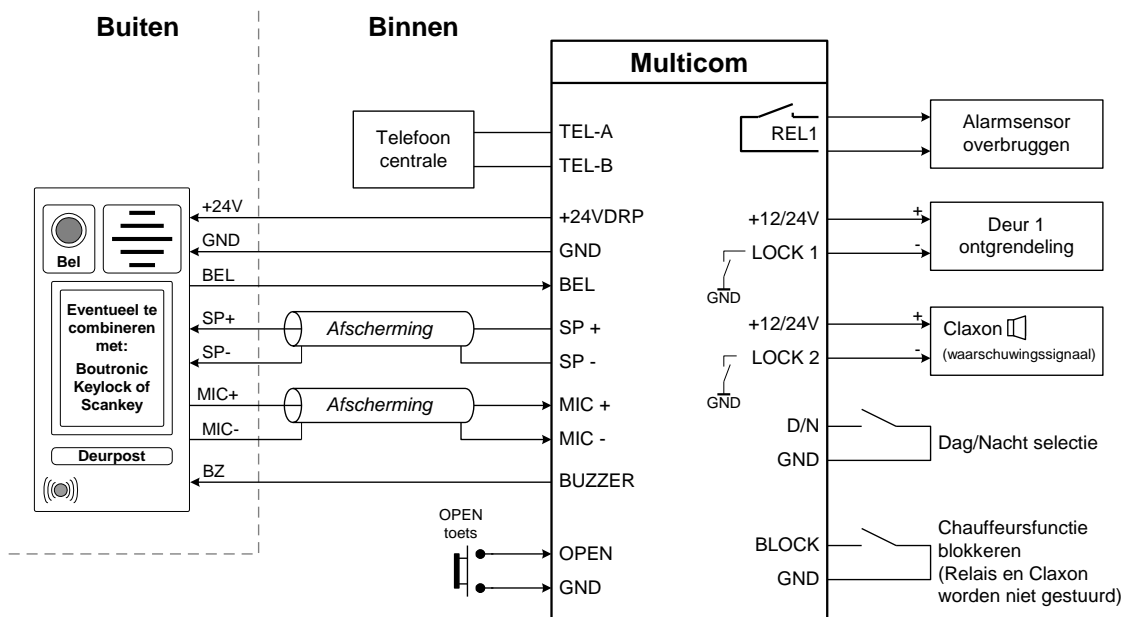


* De chauffeur kan de tijd verlengen door:

1. Op de OPEN toets te drukken
2. Een toegangscode in te toetsen.
3. Een keytag voor de antenne te houden (indien Scankey aanwezig).

Aansluiten

In de onderstaande figuur ziet u hoe u de Chauffeursfunctie aansluit.



Wat is de chauffeursfunctie?

Als de chauffeursfunctie 'actief' is, dan wordt een alarm zone via Relais 1 overbrugd. Enkele minuten voordat deze alarmzone weer actief wordt, geeft de CLAXON (indien Lock2 als chauffeursfunctie is ingesteld) een waarschuwingsspiep.

--> De alarmzone is overbrugd zolang de 'alarm onderdruk tijd' actief is.

Wanneer wordt de 'Alarm onderdruk tijd' actief/verlengd?

De 'Alarm onderdruk tijd' tijd wordt verlengd als LOCK2 gestuurd wordt, dit kan door:

1. De OPEN ingang.
2. Een ontgrendelcode via de telefoon.
3. Een toegangscode in te toetsen op het keypad (indien Keylock aanwezig).
4. Een keytag voor de antenne te houden (indien Scankey aanwezig).

LOCK1 gebruikt u om een toegangsdeur te ontgrendelen (zie ook 'Aansluiten', op pagina 21).

Hoe stel ik de chauffeursfunctie in?

In de onderstaande tabel ziet u de instellingen die te maken hebben met de chauffeurs-functie. In de kolom 'Chauffeurs functie' ziet u voorbeeld instellingen. Voor een goede werking dient u in ieder geval de **dikgedrukte instellingen** te wijzigen.

Tel Menu	Instelling	Omschrijving	Chauffeurs functie	Fabrieks-instellingen
*8. 3	Chauffeursfunctie aan/uit	Schakelt de chauffeursfunctie aan of uit.	1: Aan	0: Uit
*8. 4	Alarm onderdruk tijd	Met deze instelling stelt u in hoe lang de alarmzone overbrugd wordt. In deze tijd kan de chauffeur de ruimte betreden.	15 min	15 min
*8. 5	CLAXON attentiesignaal	De CLAXON geeft een attentie signaal als de 'Alarm onderdruk tijd' bijna verstreken is.	5 min	5 min
*7. 5	Functie van de OPEN toets	Als u <u>alleen</u> LOCK1 stuurt, dan wordt de 'alarm onderdruk tijd' niet verlengd met de open toets. Als u LOCK1 én LOCK2 stuurt wordt de tijd wel verlengd.	Stuurt LOCK1, LOCK2 én REL1	Stuurt LOCK1, LOCK2 én REL1
*7. 6	Functie van de BLOCK ingang	U kunt de chauffeursfunctie blokkeren als het alarm uit staat. Dit kan via de BLOCK ingang. De Claxon wordt dan ook niet gestuurd.	3: Blokkeer chauffeurs functie	0: blokkeer uitgaand bellen
*7. 7	Functie van de LOCK2 uitgang	U dient de LOCK2 uitgang te koppelen aan de CLAXON functie.	3: Chauff. functie	0: LOCK2
*5. 1 *5. 2 *5. 3	Ontgrendelcodes 1, 2 en 3	Als u de ontgrendelcodes op dezelfde code instelt, dan kunt u tegelijkertijd de toegangsdeur 1 ontgrendelen én de chauffeursfunctie activeren*.	#44 #44 #44	#44 #55 #63

* Ontgrendelcode '#44' is een voorbeeld, kies zelf uw eigen code.

Keylock opzetprint instellen

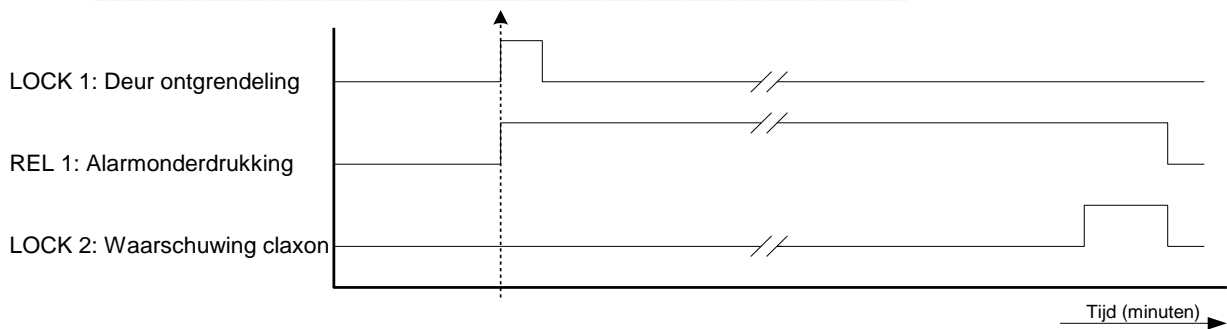
Als u een Keylock toegangscode koppelt aan LOCK 2, dan wordt de 'Alarm onderdruk tijd' verlengd. U kunt een code koppelen via het keypad, telefoonmenu of Boutronic Studio.

- LOCK 1 is voor de ontgrendeling van de toegangsdeur.
- LOCK 2 start of verlengt de 'Alarm onderdruk tijd'.
- REL 1 overbrugt de alarmsensor.

Bij fabrieksinstellingen worden LOCK1, LOCK2 en REL 1 aangestuurd.

Meer informatie over de Chauffeursfunctie

#44 Ontgrendelcode, Keylock toegangscode, Scankey keytag, of Open toets



Figuur 8: Tijdsdiagram Chauffeursfunctie

Gebruik van de REL 1 uitgang

Met de relais uitgang overbrugt u de alarmsensor. Deze uitgang blijft gedurende de 'Alarm onderdrukken tijd' actief, ook als de Multicom geen toegangsdeur(en) meer aanstuurt.

Gebruik van de LOCK 1 uitgang

Deze uitgang gebruikt u voor de deur ontgrendeling.

Gebruik van de LOCK2 uitgang (Claxon)

Op deze uitgang sluit u een Claxon aan. De Multicom stuurt de uitgang als de 'Alarm onderdrukken tijd' bijna verstreken is. (koppelen via menu)

Gebruik van de OPEN ingang

U kunt de OPEN toets gebruiken om de chauffeursfunctie te starten of te verlengen.

- LOCK 1 is voor de ontgrendeling van de toegangsdeur.
- LOCK 2 start of verlengt de 'Alarm onderdruk tijd'.

Als u de 'Alarm onderdruk tijd' wilt verlengen met de OPEN toets, dan dient u (ook) LOCK2 aan te sturen. (Tip: Stel de functie van de OPEN ingang in op 'Stuur LOCK 1, LOCK2 en REL 1').

Gebruik van de BLOCK ingang

Met de BLOCK ingang kunt u de chauffeursfunctie blokkeren. Dit kunt u gebruiken wanneer het alarm niet actief is. Als de BLOCK ingang actief is, dan wordt het Alarm niet onderdrukt en de CLAXON niet gestuurd. De deur wordt uiteraard wel ontgrendeld.

U dient de 'Functie van de BLOCK ingang' in te stellen op '3: blokkeer chauffeurs functie'.

Telefoon

In dit geval drukt de chauffeur op de belknop van de Multicom. De Multicom belt naar het ingestelde telefoonnummer. Degene die de telefoon opneemt heeft telefonisch contact met de chauffeur en kan de ontgrendelcode intoetsen. Als de ontgrendelcodes voor LOCK1, LOCK2 en REL 1 gelijk zijn wordt de chauffeursfunctie automatisch gestart.

Chauffeursfunctie i.s.m. Keylock of Scankey uitbreiding

Als de Keylock opzetprint, de Scankey of een externe Keylock gebruikt wordt. Dan kan de chauffeur een toegangscode of keytag krijgen en zichzelf toegang geven tot de ruimte en de chauffeursfunctie starten.

Voor meer informatie over deze uitbreidingen, zie hoofdstuk Aansluitschema, op pagina 10.

Meerdere telefoonnummers kiezen

Het is mogelijk om de Multicom meerdere telefoonnummers te laten kiezen. Met de instelling 'meerdere telefoonnummers kiezen/wachttijd', stelt u in hoelang de Multicom het telefoonnummer moet proberen te bereiken, voordat het volgende nummer gekozen wordt.

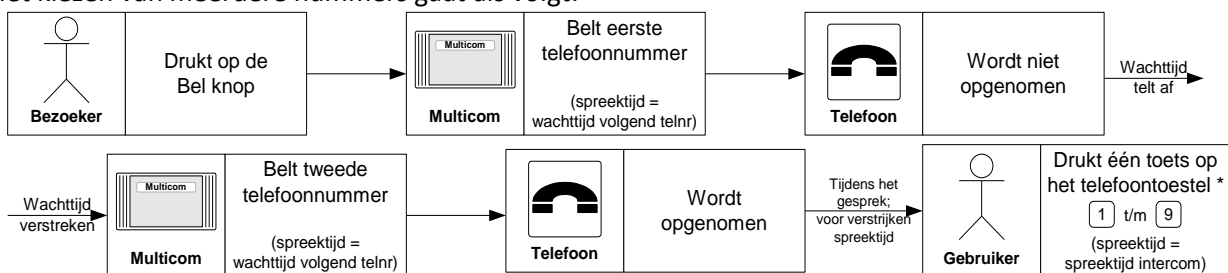
Via de Boutronic studio kunt u de tijd per telefoonnummer instellen. Via het telefoonmenu stelt u alle vier de tijden in één keer in.

De volgorde waarin de telefoonnummers gekozen worden is afhankelijk van de dag/nacht status:

- **Dagstand** : telefoonnummer 1, 3 en 4.
- **Nachtstand**: telefoonnummer 2, 3 en 4.

Algemeen verloop

Het kiezen van meerdere nummers gaat als volgt:



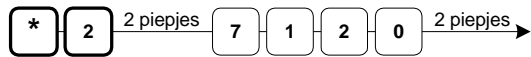
* Als u de telefoon neerlegt zonder een toets in te drukken, dan weet de Multicom niet dat het gesprek aangenomen is. De Multicom belt dan het volgende nummer.

Bijzonderheden

- Als u de wachttijd van het dag- en/of nachtnummer op 0 seconden heeft ingesteld, dan wordt er maar één telefoonnummer gekozen (het dag- of nachtnummer). Als de intercom spreektijd verstreken is, wordt er opgehangen.
- Als u de wachttijd van volg nummer 1 op 0 seconden heeft ingesteld, dan worden dit nummer en volg nummer 2 niet gebeld (ook al heeft u hier wel een wachttijd ingesteld).
- Als u de wachttijd van volg nummer 2 op 0 seconden heeft ingesteld, dan wordt dit nummer niet gebeld.
- Als u de wachttijd tussen 0 en 5 seconden heeft ingesteld, dan wordt de wachttijd aangepast naar de minimale wachttijd 5 seconden.
- Als u het gesprek beantwoordt, dient u één van de toetsen **1** ... **9** in te drukken, zodat de Multicom weet dat het gesprek beantwoord is.
(Druk géén **0** in, want daarmee verbreekt u de verbinding).
- Het indrukken van een toets is alleen nodig als u heeft ingesteld om meerdere telefoonnummers te bellen, of als u langer wilt spreken met de persoon voor de deur.
- U kunt voor elke BEL knop andere wachttijden instellen. Let dus goed op dat u de juiste BEL knop selecteert.
- Als u aan het einde van het gesprek de telefoon ophangt, dan detecteert de Multicom de ingesprektoon en verbreekt automatisch de verbinding.

Voorbeeld:

Als u (via het telefoonmenu) voor BEL knop 1, voor alle telefoonnummers, een wachttijd van 20 seconden in wilt stellen, drukt u het volgende in:

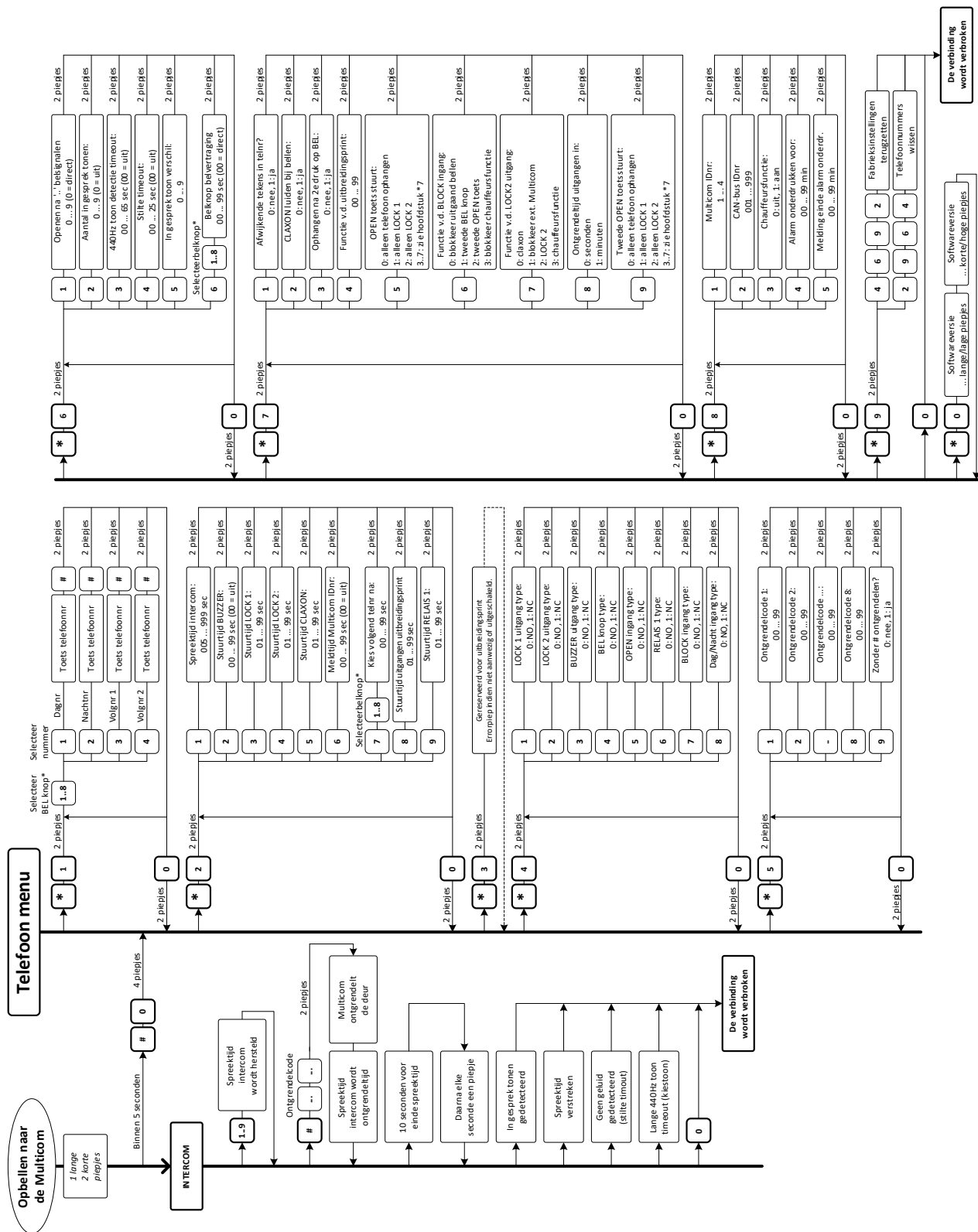


Inkomende gesprekken blokkeren

Met de BLOCK IN jumper stelt u in dat de Multicom binnenkomende gesprekken blokkeert, deze worden dus niet meer aangenomen door de Multicom. De jumper werkt als volgt:

- . BLOCK IN jumper geplaatst : Multicom blokkeert de inkomende gesprekken.
- . BLOCK IN jumper niet geplaatst : Multicom neemt na ... belsignalen op.

Telefoonmenu



Bereiken van het telefoonmenu



1. Bel naar de Multicom en wacht tot de Multicom het gesprek aanneemt, u hoort piepjes.
 - Toets na de acceptatiepiepjes binnen 5 seconden: #0.
 - De deurpost wordt nu uitgeschakeld, u hoort vier piepjes en u bent in het menu.



2. Druk op de BEL toets en neem de telefoon aan, zodra deze overgaat.
 - Toets binnen 5 seconden: #0.
 - De deurpost wordt nu uitgeschakeld, u hoort vier piepjes en u bent in het menu.

Tip:

Als u de ontgrendelcode op '00' heeft ingesteld, wordt de uitgang direct aangestuurd als u via de telefoon in het menu wilt komen.



Toets in dit geval eerst een # in, wacht op de bevestigingspiep en toets daarna de '0' in. U hoort vier piepjes en u bent in het menu.

Als u deze piepjes niet hoort, druk dan nogmaals op '0'.

Het telefoonmenu verlaten

1. Indien u de indrukt op uw telefoontoestel, wordt de verbinding direct verbroken.
2. De Multicom verbreekt de verbinding als u 20 seconden geen toetsen indrukt (timeout).
3. Als u de telefoon ophangt, dan verbreekt de Multicom na een aantal in gesprek tonen de verbinding.

Het telefoonmenu heeft negen submenu's, u kunt deze bereiken met :

Nummer	Menu
*1	Telefoonnummers instellen
*2	Stuurtijden instellen
*3	Uitbreiding menu <i>(alléén beschikbaar bij Keylock uitbreiding)</i>
*4	In - en uitgang type instellen
*5	Ontgrendelcodes instellen
*6	Telefoon signalen instellen
*7	Algemene instellingen
*8	Speciale instellingen
*9	Fabrieksinstellingen en Telefoonnummers wissen
*0	Softwareversie opvragen.

*1 Telefoonnummers instellen

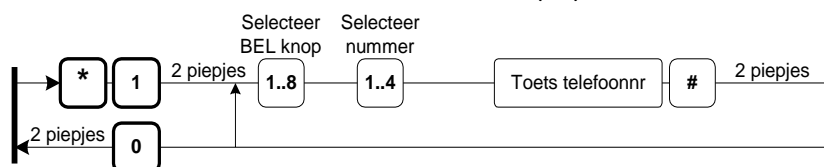
Via dit menu stelt u de telefoonnummers in die de Multicom kiest als u op de BEL knop drukt. Op de Multicom zelf kunt u twee belknoppen aansluiten. Met een uitbreidingsprint maakt u de Multicom geschikt voor acht belknoppen. De BEL ingang op de Multicom is 'BEL knop 1'. U kunt de BLOCK ingang instellen als 'BEL knop 2'.

Per BEL knop kunt u vier verschillende telefoonnummers instellen:

Eén nummer voor overdag, één nummer voor 's nachts en twee volgnummers.

De volgnummers worden gebruikt als u de telefoon niet aanneemt. Meer details over deze functie vindt u in het hoofdstuk 'Meerdere telefoonnummers kiezen', op pagina 24.

Hieronder staat beschreven hoe u vanuit het (#0) telefoonmenu een telefoonnummer instelt:



1. Vanuit het (#0) telefoonmenu kiest u . U hoort twee piepjes.

2. Daarna selecteert u de belknop (1 .. 8).

(Kies voor de 'BEL' ingang op de Multicom print).

3. Selecteer het Telefoonnummer (1 .. 4):

1. **Dagnummer** : 1^e nummer dat de Multicom overdag belt als u op BEL drukt.
2. **Nachtnummer** : 1^e nummer dat de Multicom 's nachts belt als u op BEL drukt.
3. **Volgnummer 1** : Nummer dat de Multicom belt als het dag/nacht nr niet reageert.
4. **Volgnummer 2** : Nummer dat de Multicom belt als het Volgnummer 1 niet reageert.

4. Toets telefoonnummer: [...]

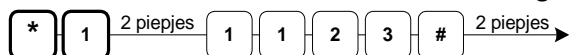
(Maximaal 16 tekens. Standaard is een pauze van 1 sec, bij de Boutronic Studio is pauze een '-').

5. Sluit af met , dit symbool moet altijd gegeven worden.

6. Als u nog een telefoonnummer moet instellen; **herhaal vanaf 2.**

7. Toets om het (*1) menu te verlaten, u keert dan terug naar het hoofdmenu.

Voorbeeld: U wilt het nummer van de BEL ingang (1), overdag (1), op '23' instellen:



Afwijkende tekens in het telefoonnummer

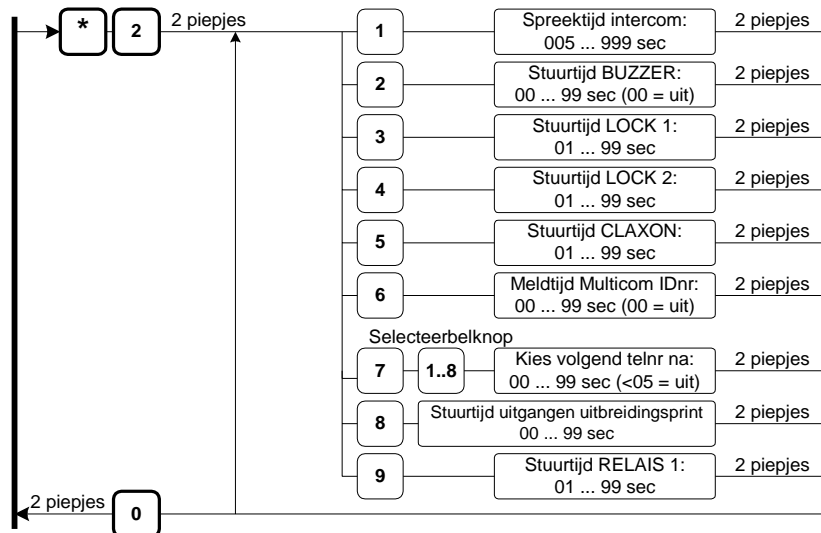
Als u een '*' of een '#' wilt programmeren als telefoonnummer, dan kunt u dit aan te geven bij: 'Afwijkende tekens in telefoonnummer'. Zie '*7 Algemene instellingen', op pagina 34.

Als deze optie ingeschakeld is, dan kunt u de volgende tekens programmeren:

<input type="text" value="*"/>	<input type="text" value="1"/>	*	Sterretje
<input type="text" value="*"/>	<input type="text" value="2"/>	#	Hekje
<input type="text" value="*"/>	<input type="text" value="3"/>	-	Pauze

Voorbeeld: U wilt het nummer van de BEL ingang (1), overdag (1), op '*21' instellen

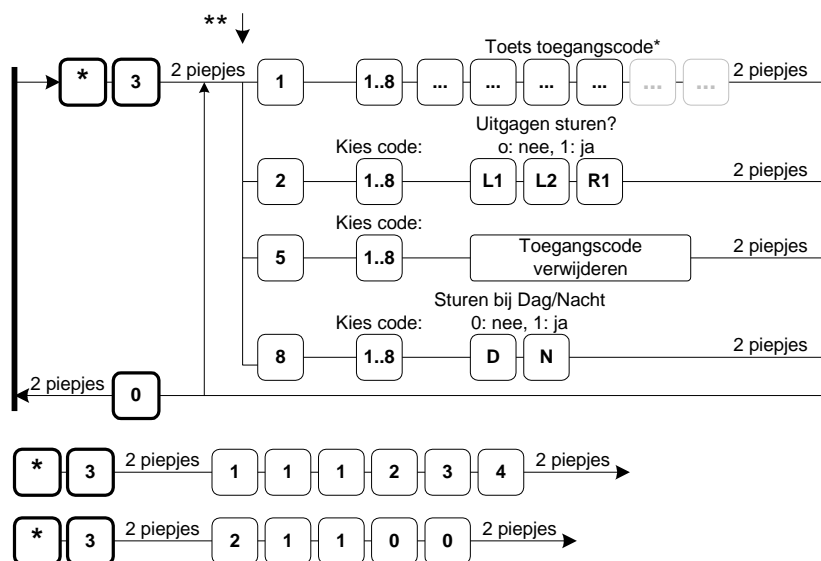


***2 Stuurtijden instellen**

	Instelling	Omschrijving	Standaard
1	Spreektijd intercom	De spreektijd is de tijd dat u met de bezoeker kunt praten. Als deze spreektijd afloopt geeft de Multicom een attentiesignaal en verbreekt, enkele seconden later, de verbinding. - U kunt de spreektijd herladen met de toetsen 1 t/m 9 . - Met de 0 toets verbreekt u de verbinding. - Als u een ontgrendelcode intoetst, dan wordt spreektijd verkort.	60 sec (005...999 sec)
2	Stuurtijd BUZZER	Met deze tijd stelt u in hoe lang de BUZZER piept als de deur ontgrendeld wordt.	05 sec (00 ... 99 sec)
3	Stuurtijd toegangsdeur 1	(LOCK1) Hier stelt u de ontgrendeltijd van toegangsdeur 1 in.	10 sec (01 ... 99 sec)
4	Stuurtijd toegangsdeur 2	(LOCK2) Hier stelt u de ontgrendeltijd van toegangsdeur 2 in. (Zorg dat de LOCK2 uitgang juist gekoppeld is via het 7.7 menu).	02 sec (01 ... 99 sec)
5	Stuurtijd CLAXON <i>(Zie *7.7 menu voor koppelen aan LOCK2 uitgang)</i>	Als u de LOCK2 uitgang gekoppeld heeft aan CLAXON (<i>*7.7menu</i>), dan kunt u deze uitgang als extra deurbel / CLAXON gebruiken. De CLAXON uitgang wordt aangestuurd als de bezoeker op de BEL knop drukt én de BLOCK ingang actief is. Als u de functie 'CLAXON luiden bij bellen' (<i>*7.2 menu</i>) inschakelt, dan wordt de CLAXON ook gestuurd bij het kiezen van een telefoonnummer. De CLAXON kan ook gebruikt worden voor de chauffeursfunctie.	05 sec (01 ... 99 sec)
6	Meldtijd Multicom IDnr.	De Multicom kan een ID piep via de telefoon geven. Met deze functie weet u voor welke deur de bezoeker staat. De Multicom geeft de ID piep gedurende de meldtijd, met een interval van 5 sec. Als u een toets indrukt van uw telefoontoestel wordt de melding direct gestopt.	00 sec (00 ... 99 sec)
7	Kies volgend telNr na '...' sec	Instelling om meer telefoonnummers te kiezen. Als u de tijd korter dan 5 seconden instelt, dan kiest de Multicom alleen het dag- of nachtnummer. Via de Studio kunt u deze tijden per telefoonnr. instellen. Via het telefoonmenu geldt deze tijd voor alle nummers. <i>Zie ook 'Meerdere telefoonnummers kiezen', pagina 24</i> .	00 sec (05 ... 99 sec) (00 = uit)
8	Ontgrendeltijd extern	Hier stelt u de ontgrendeltijd van de toegangsdeuren op de uitbreidingsprint in.	05 sec (00 ... 99 sec)
9	Stuurtijd overhead, schuifdeur, ...	(REL1) Hier stelt u de stuurtijd van REL1 in. U kunt REL1 ook gebruiken om b.v. een alarmcontact te overbruggen. <i>Zie ook 'Chauffeursfunctie', op pagina 21.</i>	05 sec (01 ... 99 sec)

*3 Uitbreiding instellen

Dit menu is alleen beschikbaar via de telefoon als de Keylock uitbreidingsprint is aangesloten en de optie 'Keylock menu via telefoon' ingeschakeld is.

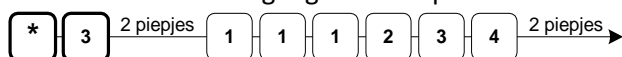


Let op:

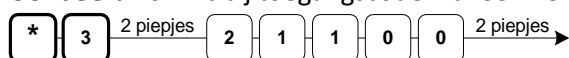
Het telefoonmenu en keypad menu zijn anders, met het telefoonmenu zijn de Mastercodes niet instelbaar.

	Instelling	Omschrijving	Standaard
1	Toegangscode	Hier stelt u de toegangscode in die u indrukt op het toetsenbord.	1: #111111 2..8: #000000
2	Uitgang koppelen	Hier selecteert u de uitgangen die de Multicom stuurt als de toegangscode juist is ingevoerd.	LOCK 1, LOCK2 en REL 1
5	Verwijder	Via deze menuoptie verwijdert u een toegangscode uit de Multicom.	-
8	Dag/Nacht	Hier stelt u in of de code overdag, 's nachts of beide werkt.	Dag & Nacht

Voorbeeld: U wilt toegangscode 1 op '1234' instellen:



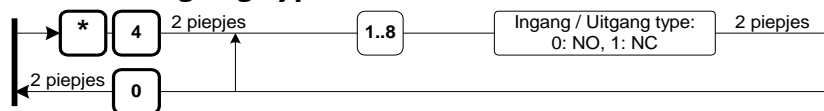
Voorbeeld: U wilt bij toegangscode 1 alléén LOCK1 sturen:



Tip:

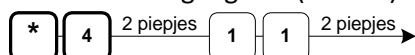
* U stelt de lengte van de toegangscode in met jumper J4 van de uitbreidingsprint
Niet geplaatst: 4 cijfers, Wel geplaatst: 6 cijfers

** U kunt 'Keylock menu via telefoon' in- en uitschakelen via het keypad (*7.1), of met de Boutronic Studio (Fabriek --> Telefoonmenu).

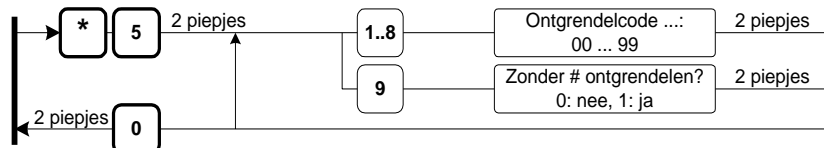
***4 In- en uitgang type instellen**

	Instelling	Omschrijving	Std (0: NO, 1:NC)
1	LOCK 1 type	Met deze instelling stelt u het type van LOCK1 in. <i>Deze uitgang wordt gebruikt om toegangsdeur 1 te ontgrendelen.</i>	NO
2	LOCK 2 type	Met deze instelling stelt u het type van LOCK2 in. <i>Deze uitgang wordt gebruikt om toegangsdeur 2 te ontgrendelen. Via het *7.7 menu kunt u andere functies aan deze uitgang koppelen.</i>	NO
3	BUZZER type	Met deze instelling stelt u het type van de BUZZER in. <i>Deze uitgang wordt gebruikt voor aansturen van de buzzer.</i>	NO
4	BEL knop type	Met deze instelling stelt u het type van de BEL knop in.	NO
5	OPEN type	Met deze instelling stelt u het type van de OPEN ingang in.	NO
6	RELAIS1 type	Met deze instelling stelt u het type van RELAIS 1 in.	NO
7	BLOCK type	Met deze instelling stelt u het type van de BLOCK ingang in.	NO
8	Dag/Nacht type	Met deze instelling stelt u het type van de Dag/Nacht ingang in.	NO

Voorbeeld: Uitgang één (LOCK 1) op Normally Closed (NC) instellen:

***5 Ontgrendelcodes instellen**

Tijdens het telefoongesprek kunt u de toegangsdeur ontgrendelen. Via dit menu kunt u de ontgrendelcodes wijzigen. Een code bestaat uit 0...2 cijfers tussen 0 en 99. Als u '00' instelt, dan ontgrendelt de deur als u een '#' intoetst.



	Instelling	Omschrijving	Std (00..99)
1	Ontgrendelcode 1 toegangsdeur 1	Hier stelt u de ontgrendelcode in voor LOCK 1. <i>(Als u de I/O uitbreidingsprint gebruikt wordt OUT1 ook gestuurd).</i>	#44
2	Ontgrendelcode toegangsdeur 2	Hier stelt u de ontgrendelcode in voor LOCK 2. <i>(Als u de I/O uitbreidingsprint gebruikt wordt OUT2 ook gestuurd).</i>	#55
3	Ontgrendelcode hek/schuifdeur 3	Hier stelt u de ontgrendelcode in voor REL 1. <i>(Als u de I/O uitbreidingsprint gebruikt wordt OUT3 ook gestuurd).</i>	#63
4	Ontgrendelcode 4	Hier stelt u de ontgrendelcode in voor OUT 4 (uitbreidingsprint)	#64
5	Ontgrendelcode 5	Hier stelt u de ontgrendelcode in voor OUT 5 (uitbreidingsprint)	#65
6	Ontgrendelcode 6	Hier stelt u de ontgrendelcode in voor OUT 6 (uitbreidingsprint)	#66
7	Ontgrendelcode 7	Hier stelt u de ontgrendelcode in voor OUT 7 (uitbreidingsprint)	#67
8	Ontgrendelcode8	Hier stelt u de ontgrendelcode in voor OUT 8 (uitbreidingsprint)	#68
9	Zonder # ontgrendelen?	Als u deze instelling op 'ja' instelt, dan hoeft u geen '#' te toetsen bij het intoetsen van de ontgrendelcode.	0: nee (0: nee, 1: ja)

Tip:

Als u de ontgrendelcode op '00' heeft ingesteld, wordt de uitgang direct aangestuurd als u via de telefoon in het menu wilt komen.

Toets in dit geval eerst een # in, wacht op de bevestigingspiep en toets daarna de '0' in. U hoort vier piepsjes en u bent in het menu.

Ontgrendelcode voorbeelden

U stelt ontgrendelcode 1 (LOCK 1) als volgt in:

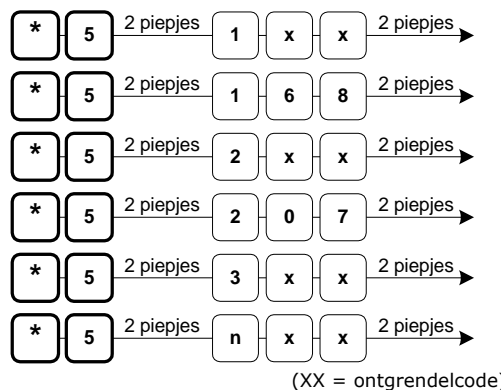
Voorbeeld: U wilt deur één ontgrendelen met code #68:

U stelt ontgrendelcode 2 (LOCK 2) als volgt in:

Voorbeeld: U wilt deur twee ontgrendelen met code #7:

U stelt ontgrendelcode 3 (REL 1) als volgt in:

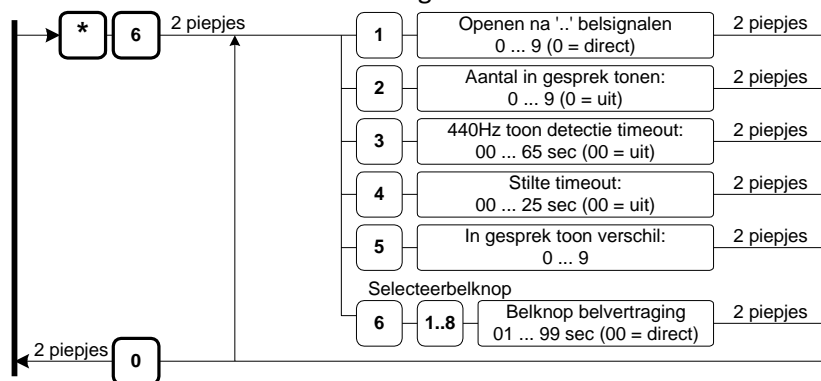
U stelt de overige ontgrendelcodes als volgt in*:



* n = de ontgrendelcode, u kunt hier een getal van 4 ... 8 invoeren. Ontgrendelcodes van 4 of hoger gebruikt u alleen als u een uitbreidingsprint voor meerdere deuren op de Multicom heeft aangesloten.

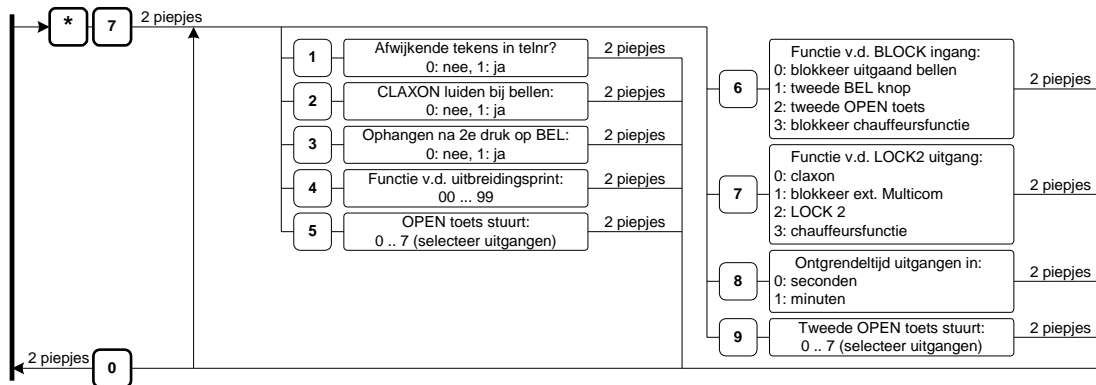
*6 Belsignalen instellen

Via dit menu kunt u verschillende signalen instellen:



	Instelling	Omschrijving	Standaard																				
1	Opnemen na \'.\' belsegnalen	Met deze instelling selecteert u het aantal keer dat de telefoon moet overgaan voordat de Multicom opneemt. * 6 2 pieps 1 x 2 pieps → <i>x = aantal belsegnalen</i>	2 (1 .. 9)																				
2	Aantal in gesprek tonen	Met deze instelling geeft u aan na hoeveel 'in gesprek' tonen de Multicom de verbinding automatisch verbreekt.	3 (0 .. 9, 0 = uit)																				
3	440Hz toon detectie timeout	Als de Multicom opneemt terwijl de beller ophangt, dan hoort u een kiestoon via de deurpost. De Multicom detecteert deze kiestoon en hangt dan automatisch op.	15 sec (00 .. 65 sec) (00 = uit)																				
4	Stilte timeout	Instelling voor de maximale tijdsduur van een stilte. Als tijdens een gesprek langer dan deze tijd geen geluid aanwezig is, dan verbreekt de Multicom de verbinding.	20 sec (00 .. 25 sec) (00 = uit)																				
5	In gesprek toon verschil	De Multicom meet de tijd van een in gesprek toon. De tijdsduur van de volgende in gesprek toon moet binnen een marge vallen: <table border="1" style="width: 100%; text-align: center;"> <tr> <td>0</td><td>100%</td><td>2</td><td>125%</td><td>4</td><td>166%</td><td>6</td><td>250%</td><td>8</td><td>500%</td> </tr> <tr> <td>1</td><td>111%</td><td>3</td><td>142%</td><td>5</td><td>200%</td><td>7</td><td>333%</td><td>9</td><td>1000%</td> </tr> </table>	0	100%	2	125%	4	166%	6	250%	8	500%	1	111%	3	142%	5	200%	7	333%	9	1000%	3: 142% (0 .. 9)
0	100%	2	125%	4	166%	6	250%	8	500%														
1	111%	3	142%	5	200%	7	333%	9	1000%														
6	Belknop belvertraging	Instelling om het kiezen van het telefoonnummer uit te stellen. Na het indrukken van de bel wordt de BUZZER wel direct gestuurd.	00 sec (00 ... 99 sec) (00 = uit)																				

***7 Algemene instellingen**



	Instelling	Omschrijving	Standaard						
1	Afwijkende tekens in telnr.?	Als deze instelling is ingeschakeld, kunt u speciale karakters instellen (zoals * of #) in telefoonnummers.	0 (0: uit, 1: aan)						
2	CLAXON aan bij kiezen telnr.?	Hier stelt u in of de CLAXON wordt gestuurd als de bezoeker op een BEL knop heeft gedrukt én de Multicom kiest een nummer. NB. Als de BLOCK ingang actief is wordt de CLAXON altijd gestuurd.	0 (0: uit, 1: aan)						
3	Ophangen na 2 ^e druk op BEL?	U kunt de Multicom laten ophangen als de bezoeker een 2 ^e keer op de BEL knop drukt. Met deze instelling zet u de functie aan/uit.	0 (0: uit, 1: aan)						
4	Functie v.d. uitbreidingsprint	Hier kunt u de functie van de uitbreidingsprint instellen. Zie hoofdstuk 'Tijd ophalen van het netwerk Als de Multicom4 verbonden wordt aan een netwerk, kan de tijd van de Multicom4 gesynchroniseerd worden. Indien er geen toegang tot het internet is, wordt de tijd gesynchroniseerd als er verbinding met de Boutronic Studio gemaakt wordt. Als er wel toegang tot het internet is, wordt de tijd gesynchroniseerd met pool.ntp.org. De synchronisatie met de Boutronic Studio is ook uit te schakelen, bijvoorbeeld als de Multicom4 een andere tijdzone gebruikt dan de Boutronic Studio. Instellingen <table border="1"> <thead> <tr> <th>Instelling</th> <th>Omschrijving</th> </tr> </thead> <tbody> <tr> <td>Gebruik zomertijd</td> <td>De Multicom4 past de tijd aan indien het zomertijd is</td> </tr> <tr> <td>Accepteer tijd van Boutronic Studio</td> <td>Synchroniseer met Boutronic Studio indien er verbinding wordt gemaakt.</td> </tr> </tbody> </table> Uitbreiding', pagina 18 voor meer informatie.	Instelling	Omschrijving	Gebruik zomertijd	De Multicom4 past de tijd aan indien het zomertijd is	Accepteer tijd van Boutronic Studio	Synchroniseer met Boutronic Studio indien er verbinding wordt gemaakt.	00: autodetect (00 .. 99)
Instelling	Omschrijving								
Gebruik zomertijd	De Multicom4 past de tijd aan indien het zomertijd is								
Accepteer tijd van Boutronic Studio	Synchroniseer met Boutronic Studio indien er verbinding wordt gemaakt.								
5	OPEN ingang stuurt	Met deze optie kiest u welke uitgangen gestuurd worden als u op de open toets drukt (zie 'selecteer uitgangen' op pagina 35).	7 (L1, L2 & REL1)						
6	Functie van de BLOCK ingang	Hier stelt u de actie in als u de BLOCK ingang activeert: 0. Blokkeer uit : Blokkeer uitgaand bellen (CLAXON gestuurd). 1. 2 ^e BEL knop : U kunt een extra BEL knop aansluiten. (Telefoonnummers van BEL knop 2 worden gekozen). 2. 2 ^e OPEN : Toegangsdeur 2 (LOCK 2) wordt open gestuurd. 3. BLOCK chauff : De chauffeursfunctie wordt geblokkeerd.	1: Blokkeer uitgaand bellen						
7	Functie van de LOCK2 uitgang	Met deze instelling koppelt u de LOCK2 uitgang aan een functie. 0: Claxon : De uitgang wordt gebruikt als CLAXON 1: Blok extern : Met de uitgang blokkeert u een externe Multicom 2: LOCK 2 : U gebruikt de uitgang als LOCK2 3: Chauffeur : De uitgang melding einde alarm onderdruktijd 4: Dag/Nacht : De uitgang wordt geschakeld als de tijd klok nacht is.	2 (2: LOCK 2)						
8	Ontgrendeltijd uitgangen in	Met deze instelling selecteert u de eenheid van de stuurtijden. U kiest '0' voor seconden en '1' voor minuten.	0 (0: sec, 1: min)						
9	Tweede OPEN ingang stuurt	Met deze optie kiest u welke uitgangen gestuurd worden als u op de tweede open toets drukt (zie 'selecteer uitgangen' op pagina 35).	7 (L1, L2 & REL1)						

Afwijkende tekens in telefoonnummer

- UIT (0), dan is een * in het telefoonnummer een pauze van 1 sec.
- AAN (1), dan kunt u de volgende tekens programmeren:



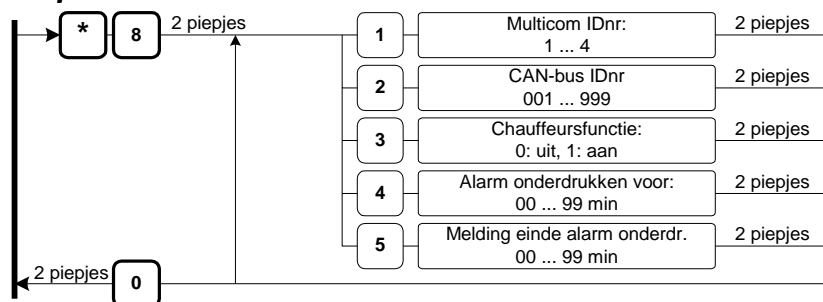
*	1	*	Sterretje
*	2	#	Hekje
*	3	-	Pauze

In de Boutronic studio is pauze een '-'

Selecteer uitgangen (voor open toets)

Instelling	OPEN toets stuurt...	Instelling	OPEN toets stuurt...
0	Alleen Tel Ophangen	4	REL1
1	LOCK1	5	LOCK1, REL1
2	LOCK2	6	LOCK2, REL1
3	LOCK1, LOCK2	7	LOCK1, LOCK2, REL1

*8 Specials instellen



	Instelling	Omschrijving	Standaard
1	Multicom ID nummer	<p>De Multicom kan een ID piep via de telefoon geven. Met deze functie weet u voor welke deur de bezoeker staat. Hier stelt u het aantal piepjes in dat u via de telefoon hoort. Deze piepjes zijn hoorbaar voor u én voor de bezoeker.</p> <p>U kunt kiezen uit vier verschillende identificatienummers: Multicom IDnr. 1: één toontje, Multicom IDnr. 2: twee toontjes, ...</p> <p>LET OP! De Multicom kan niet tegelijkertijd toontjes verzenden en ontvangen. Als u tijdens de ID piepjes de deur wilt ontgrendelen, dan is het mogelijk dat de Multicom de ontgrendelcode niet juist ontvangt. U dient dan de ontgrendelcode opnieuw in te toetsen.</p>	1 (1 .. 4)
2	CAN-bus ID nummer	<p>Als u de Multicom aansluit op een CAN-bus, dan dient u het CAN-bus ID nummer in te stellen. Elke apparaat op de CAN-bus dient een uniek identificatienummer te hebben.</p> <p> <i>XX: CAN-bus ID nr</i></p>	1000 (N/A) (001 .. 999)
3	Chauffeurs functie	<p>Chauffeursfunctie: Met deze instelling kunt u de chauffeursfunctie aan of uit zetten.</p>	Uit (0: uit, 1: aan)
4	Alarm onderdruk voor	<p>Chauffeursfunctie: Met deze instelling stelt u de tijd in dat het alarm onderdrukt is.</p>	15 min (00 .. 99 min)

5	Melding einde alarm onderdrukken	Chauffeursfunctie: De CLAXON geeft een melding dat de alarm onderdruktijd bijna verstreken is. Met deze instelling stelt u in hoeveel minuten voordat het alarm weer aangaat de CLAXON dit waarschuwingssignaal geeft.	05 min (00 .. 99 min)
---	----------------------------------	--	--------------------------

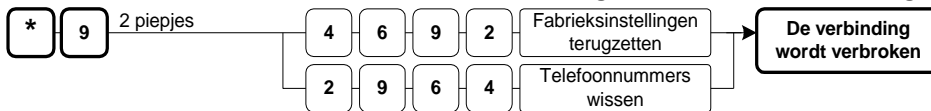
Wachttijd na ophangen

Via de Boutronic Studio 2 is het mogelijk om de wachttijd na ophangen te wijzigen (Tabblad Fabriek => geavanceerd). Dit is de tijd tussen telefoonnummer A en B. Standaard is deze tijd 0sec en hoeft hij niet aangepast te worden. Enkele telefooncentrales geven later een kiestoon waardoor het volgende nummer enkele seconden later gedraaid dient te worden. Dit kan met deze functie.

Voorbeeld: als hier de waarde 10 ingevuld wordt wacht de Multicom 10sec voordat hij het volgende nummer gaat bellen.

***9 Fabrieksinstellingen/telefoonnummers wissen**

Via dit menu kunt u de standaard fabrieksinstellingen van de Multicom terugzetten.



	Instelling	Omschrijving	Standaard
1	Fabriek instellingen terugzetten	Het terugzetten van de fabrieksinstellingen gaat als volgt: <ul style="list-style-type: none"> - *9 (wacht op tweevoudige piepton) - Toets vervolgens in: 4692 - De Multicom verbreekt de verbinding - De fabrieksinstellingen zijn ingesteld. 	-
2	Telefoon nummers wissen	Het wissen van alle telefoonnummers gaat als volgt: <ul style="list-style-type: none"> - *9 (wacht op tweevoudige piepton) - Toets vervolgens in: 2964 - De Multicom verbreekt de verbinding - De Telefoonnummers zijn gewist. 	-

***0 Software versie opvragen**

Als u *0 indrukt dan hoort u een aantal lange/lage piepjes en een aantal korte/hoge piepjes. Deze geven de softwareversie aan.

Voorbeeld:

Softwareversie 4.1a → 4 lange/lage piepjes en 1 kort/hoog piepje.

Softwareversie 4.1b → 4 lange/lage piepjes en 1 kort/hoog piepje.

**Tip:**

U hoort alleen de 4 en de 1, de letter a...z wordt niet weergegeven.

Keylock uitbreidingsprint

Als u een juiste toegangscode intoetst, dan wordt de deur ontgrendeld. Het maakt niet uit hoe snel u deze code intoetst. Bij elke toets die u indrukt, geeft de Buzzer een kort piepje.

Voor elke toegangscode, dient u een **B** in te toetsen. De code 0174 wordt dus:

B 0 1 7 4

Als u een onjuiste code intoetst, dan hoort u een snelle piep (de deur wordt niet ontgrendeld). Als u binnen 1 minuut 3x een onjuiste code toetst, wordt het keypad gedurende 1 minuut geblokkeerd. De Buzzer blijft gedurende deze minuut snel piepen.

Als u tijdens het intoetsen van de code een fout maakt, dan kunt u gewoon opnieuw beginnen met een **B**.

Dagcode/Nachtcode

U kunt per toegangscode instellen of deze overdag en/of 's nachts gebruikt wordt, afhankelijk van de D/N-status van de Multicom.

Toegangscode lengte

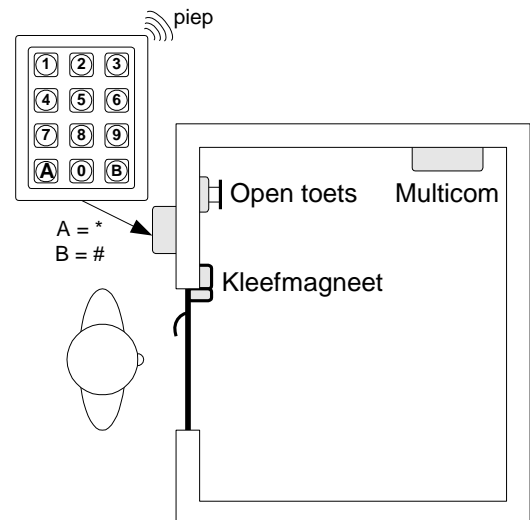
Met de jumper J4, stelt u de lengte van de codes in op 4 of 6 cijfers.

Jumper J4	Lengte
Niet geplaatst	4 cijfers
Geplaatst	6 cijfers

Keylock instellingen wijzigen

U heeft verschillende mogelijkheden om de instellingen van de interne Keylock te wijzigen:

- Via het toetsenbord (keypad)
- Via de Boutronic Studio
- Via het Telefoonmenu (zie pagina 26)



Mastercode

Dit hoofdstuk beschrijft alleen het wijzigen van de instellingen via het toetsenbord op de buitenpost. Voordat u instellingen kunt wijzigen via het toetsenbord, dient u eerst de Mastercode in te toetsen. Met deze (service/master) code komt u in het installatiemenu.

De standaard Mastercode is:

B 1 2 3 4 (4 cijfer mode)

B 1 2 3 4 0 0 (6 cijfer mode)

De Mastercode mag niet met een 0 beginnen. Na de B begint uw Mastercode altijd met een getal hoger dan 0.



Als u de mastercode vergeten bent, dan kunt u bij Boutronic telefonisch een tijdelijke mastercode aanvragen. Dit doet u door een sleutelcode door te geven. U vindt deze sleutelcode in de Boutronic studio, bij 'uitbreidingen'. Off via RS232 en terminal programma (38k4, 8N1; toets eerst '+++ ' en dan E).

NB:

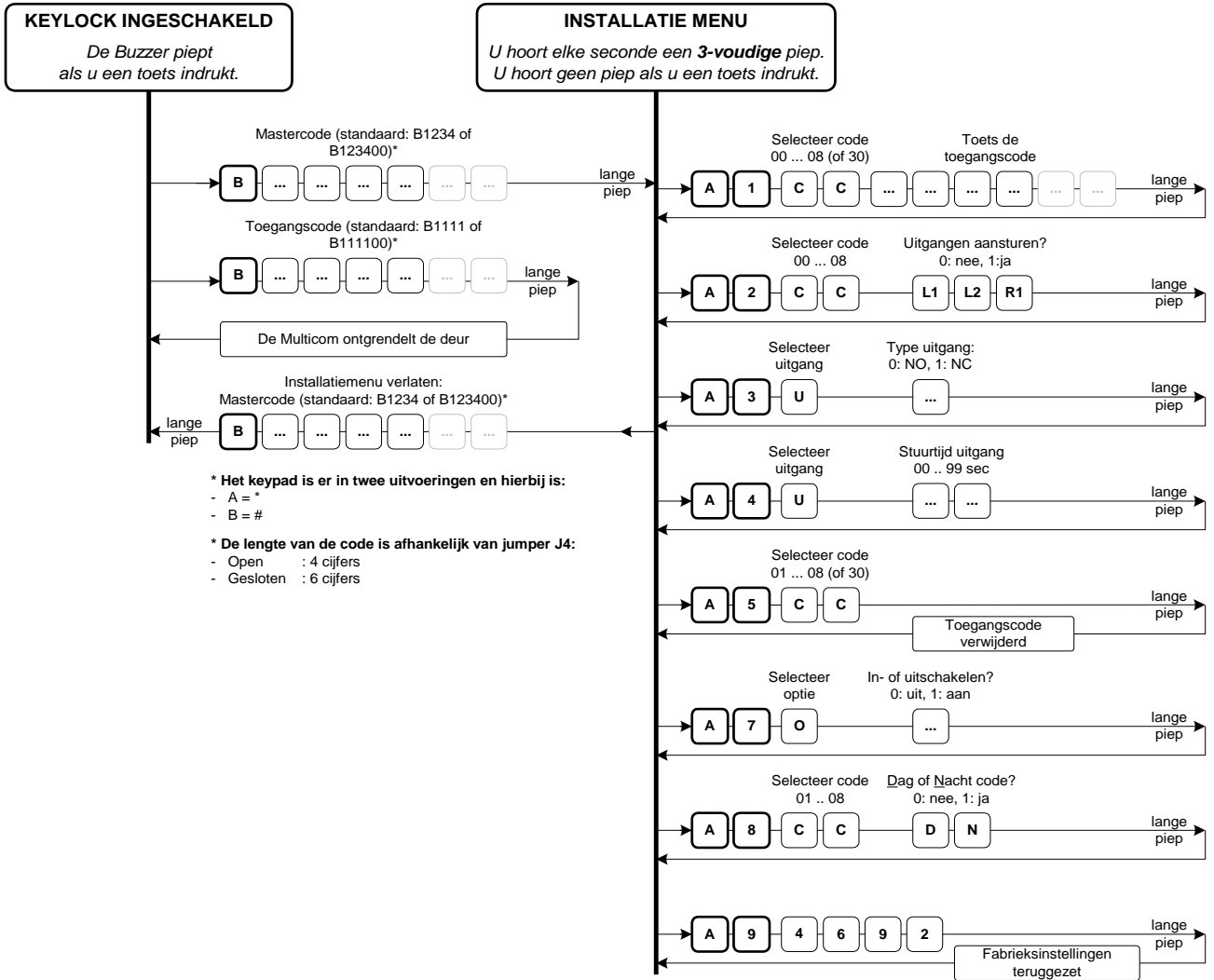
- *Wijzig de Mastercode bij installatie! Indien u deze code niet wijzigt, dan kan iedereen die op de hoogte is van de werking van de Interne Keylock het pand betreden.*
- *Zonder de Mastercode kunt u niet programmeren via het toetsenbord.*

Installatiemenu voor de Keylock uitbreidingsprint

Als u de Mastercode heeft ingetoetst, dan komt u in het installatiemenu. De Buzzer geeft elke seconde drie piepjes. U hoort geen piep als u een toets indrukt.



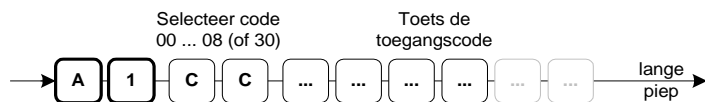
- De **oude versie Keylock** (versie 1.11) geeft **één piepje** in het installatie menu. (Zie de rode Keylock handleiding voor het menu)
- De **externe Keylock** geeft **twee piepjes** in het installatiemenu. (Zie de groene Keylock handleiding voor het menu)
- De **interne Keylock** geeft **drie piepjes** in het installatiemenu:



A1 Toegangscode instellen

Via dit menu kunt u toegangscode instellen, u kunt maximaal 8 codes instellen.

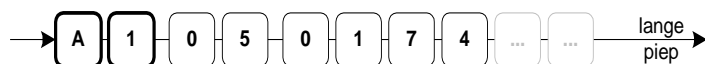
De standaard toegangscode 01 is: , of (bij 6 cijfers)



CC : 00 is de Mastercode voor het menu, deze is std.: #1234
01 t/m 08 zijn toegangscode.
30 is de User Mastercode voor het menu, deze is std. uit.

CC	Selecteer code
00	Mastercode
01	Eerste toegangscode
...	"
08	Laatste toegangscode
30	User Mastercode

Voorbeeld: U wilt code 5 op '0174'. Vanuit het installatiemenu toetst u het volgende in:



- Met de User mastercode (30) kunt u de Mastercode (00) niet wijzigen.
- Wijzig de Mastercode (code 00) en Toegangscode 01! Anders kan iemand die op de hoogte is van de werking van de Keylock het pand betreden.
- Zonder de Mastercode kan de Keylock niet geprogrammeerd worden!
- Het is onveilig om uw installaties met dezelfde service Mastercode in te stellen!

Toegangscode instellen

- Indien de code niet bestaat, dan voegt de Keylock de nieuwe code toe.
- Indien de code reeds bestond, dan overschrijft de Keylock de oude code.
- Indien u een verkeerde code selecteert, dan geeft de Keylock een error piep.
- Indien u een toegangscode hetzelfde als de Mastercode 00 instelt, dan werkt deze code als Mastercode 00.

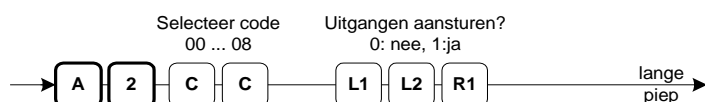
Lengte van de toegangscode

- Jumper J4 niet geplaatst:
De toegangscode is vier cijfers, u kunt een code programmeren van 0001 t/m 9999.
- Jumper J4 wel geplaatst:
De toegangscode is zes cijfers, u kunt een code programmeren van 000001 t/m 999999.

Indien u bij de eerste installatie overstapt van 4 naar 6 cijfers, dan zijn de laatste twee waarden 00. Echter, eerdere 6-cijferige codes blijven wel bewaard. Indien u overstapt van 6 naar 4 cijfers, dan worden de laatste twee cijfers genegeerd.

A2 Toegangscode koppelen aan uitgangen

Via dit menu koppelt u uitgangen aan een code. Standaard worden beide aangestuurd.



CC : Toegangscode 01 t/m 08

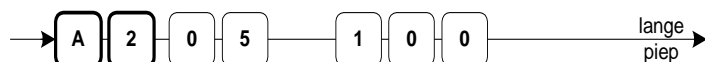
L1 : LOCK 1 sturen? 0: nee, 1: ja

L2 : LOCK 2 sturen? 0: nee, 1: ja

R1 : REL 1 sturen? 0: nee, 1: ja

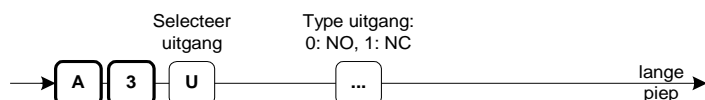
Voorbeeld

U wilt toegangscode 5 alleen LOCK 1 laten aansturen. Vanuit het installatiemenu toetst u:



A3 Uitgang type instellen

Via dit menu stelt u per uitgang het type in (standaard: NO)



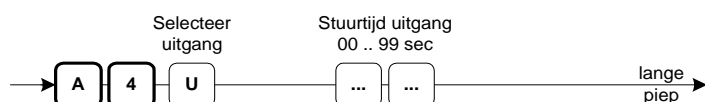
U	Selecteer uitgang
1	(L1) Lock 1
2	(L2) Lock 2
3	(R1) Relais 1

U : Het nummer van de uitgang

... : Het type van de uitgang (0: NO, 1: NC)

A4 Uitgang stuurtijd instellen

Via dit menu kunt u per uitgang de stuurtijd instellen.
(Standaard: LOCK1: 10 sec, LOCK2: 2 sec, REL 1: 10sec)



U	Selecteer uitgang
1	(L1) Lock 1
2	(L2) Lock 2
3	(R1) Relais 1

U : Het nummer van de uitgang

... : De stuurtijd in seconden, van 01 t/m 99 seconden.

A5 Toegangscode verwijderen

Via dit menu kunt u een toegangscode verwijderen:



CC : Toegangscode 01 t/m 08

De Mastercode is code 00, deze kunt u niet verwijderen.

De User mastercode is (30) kunt u wel verwijderen.

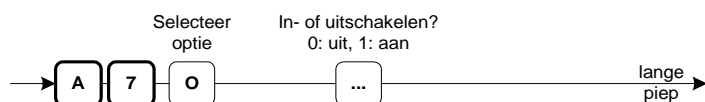
Voorbeeld:

U wilt de toegangscode 6 verwijderen.



A7 Algemeen menu, extra opties aan/uit zetten

Via dit menu kunt u extra opties aan en uit zetten.



O : Aan te passen optie

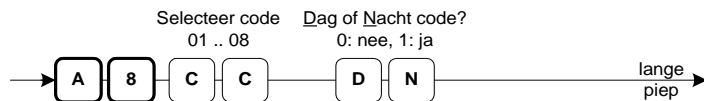
... : In- of uitgeschakeld 0: uit, 1: aan

Optie 1, Telefoonmenu A3 (Keylock instellingen) aan/uit

U kunt de instellingen van de interne Keylock via de telefoon wijzigen. Ter beveiliging kunt u het 'A3' menu van de telefoon uitzetten. Het telefoonmenu A3 is standaard ingeschakeld (1). Met (0) is deze uitgeschakeld. U hoort dan een errorpiep via de telefoon als u Keylock instellingen wilt wijzigen.

A8 Dag/Nacht code selecteren

Via dit menu stelt u in of de code overdag of 's nachts werkt. Standaard werkt een code zowel overdag als 's nachts.



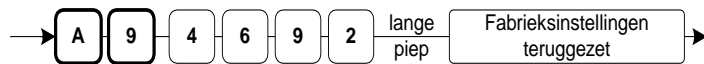
CC : Toegangscodes 01 t/m 08

D : Code werkt overdag? 0: nee, 1: ja

N : Code werkt 's nachts? 0: nee, 1: ja

A9 Fabrieksinstellingen terugzetten

Via dit menu kunt u alle Keylock instellingen terugzetten naar standaardwaarden.



Keylock uitbreiding instellingen

Code	Fabriek	Uw instelling
Mastercode	B123400	
Toegangscode 1	B111100	
	L1, L2 en REL1	
	Dag & Nacht	
Toegangscode 2	(uit)	
	L1, L2 en REL1	
	Dag & Nacht	
Toegangscode 3	(uit)	
	L1, L2 en REL1	
	Dag & Nacht	
Toegangscode 4	(uit)	
	L1, L2 en REL1	
	Dag & Nacht	
Toegangscode 5	(uit)	
	L1, L2 en REL1	
	Dag & Nacht	
Toegangscode 6	(uit)	
	L1, L2 en REL1	
	Dag & Nacht	
Toegangscode 7	(uit)	
	L1, L2 en REL1	
	Dag & Nacht	
Toegangscode 8	(uit)	
	L1, L2 en REL1	
	Dag & Nacht	

Log

Vanaf versie v4.3d is het mogelijk om acties te loggen. Hiervoor dient u een licentie aan te schaffen. Neem contact op met uw leverancier om een licentie aan te schaffen.

Er kunnen maximaal 100 logmeldingen bewaard worden in het interne geheugen. Indien er 100 logmeldingen in het interne geheugen van de Multicom4 aanwezig zijn en er komt een nieuwe melding, zal de oudste logmelding verloren gaan.

Wanneer de Boutronic Studio is ingesteld om log op te halen, haalt deze de meldingen uit de Multicom4. Zodra de melding uit de Multicom4 ontvangen is, zal de Boutronic Studio de opdracht geven om deze melding te verwijderen. De Boutronic Studio haalt altijd de oudste melding als eerste op.

Nadat de melding ontvangen is door de Boutronic Studio, wordt deze opgeslagen in de database die ingesteld is. Hierna zijn de meldingen uit te lezen op het tabblad Log.

De volgende acties worden in de log bijgehouden:

Actie	Id	Omschrijving
Multicom4 ingeschakeld	0	De Multicom4 is opgestart.
Ontgrendelingscode 1	1	Ontgrendelingscode 1 is via de telefoon ingevoerd.
Ontgrendelingscode 2	2	Ontgrendelingscode 2 is via de telefoon ingevoerd.
Ontgrendelingscode 3	3	Ontgrendelingscode 3 is via de telefoon ingevoerd.
Ontgrendelingscode 4	4	Ontgrendelingscode 4 is via de telefoon ingevoerd.
Ontgrendelingscode 5	5	Ontgrendelingscode 5 is via de telefoon ingevoerd.
Ontgrendelingscode 6	6	Ontgrendelingscode 6 is via de telefoon ingevoerd.
Ontgrendelingscode 7	7	Ontgrendelingscode 7 is via de telefoon ingevoerd.
Ontgrendelingscode 8	8	Ontgrendelingscode 8 is via de telefoon ingevoerd.
Keylockcode 1	9	Keylockcode 1 is via de Keylock ingevoerd.
Keylockcode 2	10	Keylockcode 2 is via de Keylock ingevoerd.
Keylockcode 3	11	Keylockcode 3 is via de Keylock ingevoerd.
Keylockcode 4	12	Keylockcode 4 is via de Keylock ingevoerd.
Keylockcode 5	13	Keylockcode 5 is via de Keylock ingevoerd.
Keylockcode 6	14	Keylockcode 6 is via de Keylock ingevoerd.
Keylockcode 7	15	Keylockcode 7 is via de Keylock ingevoerd.
Keylockcode 8	16	Keylockcode 8 is via de Keylock ingevoerd.
Open ingang	17	De open-ingang is geactiveerd.
Log gewist	18	Alle vermeldingen zijn gewist.
Keylockcode onbekend	19	Er is een onbekende code via de Keylock ingevoerd.
Keylockcode dag/nacht fout	20	Er is een dag-code via de Keylock ingevoerd terwijl het nacht is of andersom.
Log uitgeschakeld	21	De log is uitgeschakeld.
Log ingeschakeld	22	De log is ingeschakeld.
Mastercode	23	De mastercode is via de Keylock ingevoerd.
User mastercode	24	De user mastercode is via de Keylock ingevoerd.
Mastercode veranderd	25	De mastercode is via de Keylock veranderd.
User mastercode veranderd	26	De user mastercode is via de Keylock veranderd.

Tijd

De Multicom4 kan de tijd bij een logmelding weergeven. Hiervoor moet de Multicom4 een internetverbinding hebben, of de tijd hebben ontvangen van de Boutronic Studio of van een apparaat dat de tijd kan verspreiden. (Bijvoorbeeld een SNI).

Zie hoofdstuk 'Tijd ophalen van het netwerk' voor meer informatie.

Technische specificaties

Behuizing (ABS)

Afmetingen : 175 x 150 x 80 mm (L x B x H).

Temperatuur..... : 0 °C t/m 70 °C

Deurpost (geanodiseerd aluminium / RVS)

Afmetingen : 187 x 84 x 57 mm (L x B x H)

Temperatuur..... : -40 °C t/m 80 °C

Elektrische specificaties

Meegeleverde adapter : 12 VDC, 1500 mA (18 W) of 24 VDC, 750 mA (18 W)

Voeding in..... : 12..24 VDC, (Actief: 2 W, rust: 1 W)

Voeding uit ontgrendeling..... : 12/24 VDC, (1 A elektronische zekering)

Voeding uit deurpost..... : 12/24 VDC, (100 mA elektronische zekering)

Telefoon aansluiting

PSTN (analoog) : Rechtstreeks of via telefooncentrale

Ingangen

OPEN, BEL, BLOCK en D/N : 4x potentiaalvrij, contactstroom 1 mA

Open klem spanning 5 VDC

(D/N: 0 = Dag, 1 = Nacht)

Uitgangen

LOCK 1, LOCK 2, BUZZER : 3x Open collector, (max. 24 VDC, 1 A).

REL 1 : 1x Potentiaal vrij, (max. 24 VAC/DC, 200 mA).

Overig

BLOCK in jumper..... : Jumper om binnenkomende gesprekken te blokkeren.

CAN jumper : Jumper om de Boutronic CAN-bus af te sluiten.

PRG jumper..... : Jumper om de Multicom in 'firmware update stand' te zetten.

Ethernet : 10/100 Mbit/s.

Aansluitkabels

Microfoon/Speaker : **Afgeschermd audiokabel**
max 5 meter (wordt standaard meegeleverd)

Bedrading toetsenbord : Afgeschermd 7 aders, max 5 meter (bv FTP).
Bij +24V, GND, BEL en BUZZER door dezelfde kabel: +4 aders.

Bedrading CAN-bus..... : 100 kBit/s : 0,6 mm², twisted pair, max 500 mtr
20 kBit/s : 0,8 mm², twisted pair, max 1000 mtr

Bedrading Ethernet : Cat5 of hoger

Bedrading overig : 0,5 mm², max 10 mtr
0,8 mm², max 100 mtr

Onderhoud deurpost.

De deurpost is ontworpen om in de buitenomgeving te worden gemonteerd. Desondanks is het toch aan te bevelen om de buitenpost ieder jaar even een 'onderhoudsbeurt' te geven in de vorm van schoonmaken.

De aluminium deurpost is voorzien van een UV bestendig, polyester front. U kunt dit front en de RVS deurpost schoonmaken met een niet agressieve chemische vloeistof. Het toetsenbord van de Keylock kunt u hiermee ook schoonmaken. Het beste kunt u op het toetsenbord, na het schoonmaken, een dun laagje vaseline o.i.d. aanbrengen om te voorkomen dat vuil zich vast hecht of inwerkt.

Versiebeheer

Datum	Versie	Wijziging
01-12-2020	V4.2a_r18	Versiebeheer toegevoegd Afbeelding 'print aansluiten' op bladzijde 7 aangepast.
21-01-2021	V4.2a_r19	Bijlage probleemoplossing: De Multicom reageert niet op het commando 'deur opensturen' #44, #55 enz.' toegevoegd.
12-02-2021	V4.3a_r1	Ethernet toegevoegd
01-11-2021	V4.3d_r0	Dag/nacht tijdschema toegevoegd. Tijd toegevoegd. Logging toegevoegd.

Bijlage A: Probleemoplossing

Probleem	Mogelijke oorzaak en oplossing
Na het intoetsen van '#0' wordt de verbinding verbroken.	Sommige Tiptel centrales reageren ook op deze code, en verbreken daarom de verbinding. Toets '*#0' (i.p.v. '#0'). Het * zorgt ervoor dat de centrale niet op de codes reageert.
Na het intoetsen van #0 kom ik niet in het telefoonmenu	Zie hoofdstuk 'Bereiken van het telefoonmenu' op pagina 24.
De ingesprektoon wordt niet gedetecteerd.	Controleer of de 'detectieniveau LED' op de print knippert als er een in gesprek toon is.
Er klinkt een brom door het gesprek.	De microfoon is niet met een afgeschermd kabel aangesloten. De afscherming is niet goed aangesloten.
De Multicom neemt het inkomende gesprek niet aan.	Zorg dat de jumper BLOCK IN <u>niet</u> geplaatst is.
De Multicom reageert soms niet op nummers die ik intoets.	Dit kan voorkomen als de Multicom op dat moment een toon uitstuurt. Toets de code nogmaals in.
Ik hoor rare piepjes als ik het installatiemenu in wil.	U heeft te snel getoetst. Hang op, wacht even en BEL nogmaals naar de Multicom. Wacht tot de Multicom heeft aangenomen en de attentie piepjes zijn geweest. Toets dan pas '#0'.
Door een 'brom' is het niet mogelijk om de Multicom te programmeren.	De afscherming van de microfoon en de speaker zijn aan elkaar doorverbonden; zorg dat deze elkaar niet raken.
De speaker 'stottert'.	Controleer de volume instelling van de microfoon.
De Multicom kiest geen tweede nummer als deze is aangesloten op een gsm-unit.	De gsm-unit geeft een DTMF toon ter bevestiging dat het nummer gekozen is. Zie in de handleiding van de gsm-unit om dit uit te schakelen. Voor uitzetten kies 0##560#
Hyperterminal krijgt geen verbinding	In sommige gevallen werkt de communicatie met hyperterminal alleen als de datatransport besturing op 'geen' staat. Hyperterminal ontvangt wel karakters als de datatransport besturing op hardware staat.
De Buzzer piept, maar als ik een toets op het keypad indruk dan is deze wel stil. /De Buzzer blijft piepen, maar is elke seconde even stil.	De Buzzer staat ingesteld op NC, stel de Buzzer in op NO.
Ik ben de Mastercode vergeten, kan ik de Keylock nu programmeren?	Ja, dit kan. Zie hoofdstuk 'Mastercode' op pagina 33.
De Multicom reageert niet op het commando 'deur opensturen' #44, #55 enz.	Een toets is een DTMF toon. Worden de DTMF tonen goed verzonden en komen zo goed bij de Multicom aan. Een DTMF toon moet minimaal 40mS duren en de toon moet aan de Europese standaarden voldoen (frequentie en duur). Als er een toets op de telefoon ingedrukt wordt is deze hoorbaar via de buitenpost. Als er een # ingedrukt wordt zijn de toetsen hierna niet meer hoorbaar (LET OP, hij moet het # dan wel herkennen).

Bijlage B: Ingestelde Telefoonnummers

Standaard zijn er geen telefoonnummers ingesteld.

Knop	Nr		Telefoonnummer
1	1	dag	
	2	nacht	
	3	volgNr 1	
	4	volgNr 2	
2	1	dag	
	2	nacht	
	3	volgNr 1	
	4	volgNr 2	
3	1	dag	
	2	nacht	
	3	volgNr 1	
	4	volgNr 2	
4	1	dag	
	2	nacht	
	3	volgNr 1	
	4	volgNr 2	
5	1	dag	
	2	nacht	
	3	volgNr 1	
	4	volgNr 2	
6	1	dag	
	2	nacht	
	3	volgNr 1	
	4	volgNr 2	
7	1	dag	
	2	nacht	
	3	volgNr 1	
	4	volgNr 2	
8	1	dag	
	2	nacht	
	3	volgNr 1	
	4	volgNr 2	